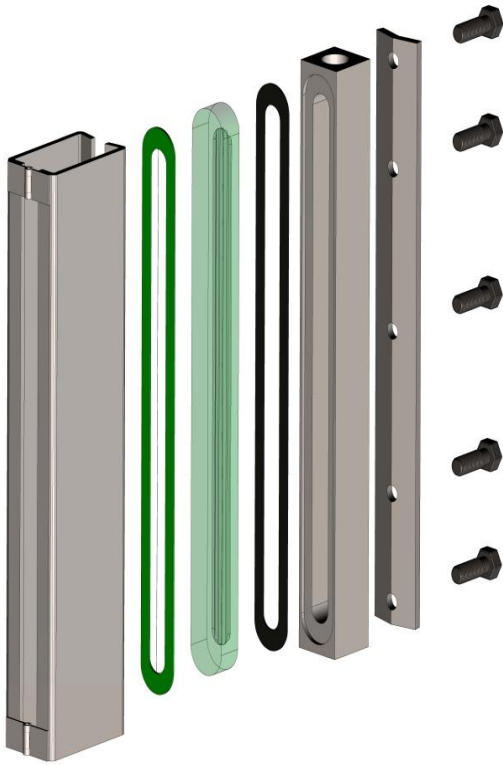


Indicatore di Livello a Riflessione

Reflex Level Gauge

MR 25 - D

PN 25



Klinger MR25: indicatore di livello a riflessione per vapore d'acqua e fluidi in genere predisposto per il collegamento al gruppo di intercettazione:

Con rubinetto a maschio a tenuta morbida modello D (con Premistoppa).

Klinger MR25: reflex level gauge for steam and process applications, Suitable for shut-off fittings:

Soft sealed gauges cocks, model D (with packing).

Limiti di impiego

Working conditions

	P max	T max
Vapore/steam (D)	20 bar	215 °C
Petrochimica/process (D)	PN25	300 °C

Codici Klinger per i materiali

Klinger material codes

FS/H: i componenti sono in acciaio al carbonio

FS/H: components in carbon steel

(*) Altri materiali a richiesta

(*) Other materials on request

Accessori

Accessories

Rubinetto di drenaggio/sfiato

Drain/vent cocks

Riscaldamento o raffreddam. esterno

External heating or cooling

Lastra antibrina

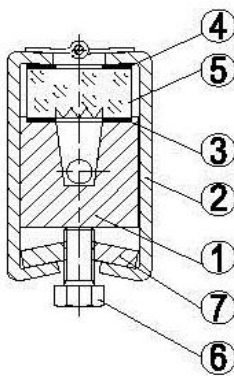
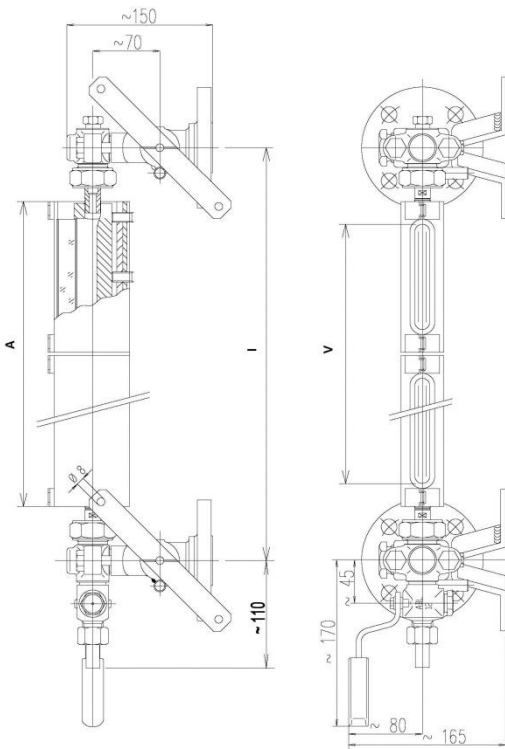
Non-frosting block

Scala graduata

Graduated scale

Caratteristiche e dimensioni possono essere soggette a modifiche senza preavviso

Design and dimensions could be subject to modification without notice



Tipo	Lungh. Corpo	Visibilità livella	Peso appros.	Scartamenti min
Size	Body length	Sight length	Approx weight	Min center to center
	A (mm)	V (mm)	Kg	I (mm)
I	128	93	2,1	230
II	153	118	2,5	255
III	178	143	2,6	280
IV	203	168	3,3	305
V	233	198	3,6	335
VI	263	228	4,1	365
VII	293	258	4,6	395
VIII	333	298	5,3	435
IX	353	318	5,6	455
2 x IV	408	373	7	510
2 x V	468	433	7,6	570
2 x VI	528	493	8,6	630
2 x VII	588	553	9,8	690
2 x VIII	668	633	11	770
2 x IX	708	673	12	810
3 x VI	793	758	13,1	895
3 x VII	833	848	14,9	985
3 x VIII	1003	968	16,7	1105
3 x IX	1063	1028	18,2	1165
4 x VII	1178	1143	20	1280
4 x VIII	1338	1303	22,4	1440
4 x IX	1418	1383	24,4	1520
5 x VII	1473	1438	25,1	1575
5 x VIII	1673	1638	28,1	1775
5 x IX	1773	1738	30,6	1875
6 x VIII	2008	1973	33,8	2110
6 x IX	2128	2093	36,8	2230
7 x VIII	2343	2308	39,5	2445
7 x IX	2483	2448	43	2585

	Componenti - Parts	Materiali - Materials*
		FS/H
1	Corpo livella/level gauge body	ASTM A105
2	Frontale/cover	Fe 430
3	Guarnizione di tenuta/sealing gasket	GRAPHITE PSM
4	Guarnizione di appoggio/cushion joint	KLINGER MARINE
5	Cristallo/glass "A"	BOROSILICATE
6	Viti di serraggio/bolts	8.8
7	Piastra/Plate	Fe 430

