

Indicatore di Livello a Riflessione

Reflex Level Gauge

UOR-DG
UOR-RAV 946/956
UOR-RAV 947/957

PN63 ANSI 400

Klinger UOR: indicatore di livello a riflessione per fluidi con basso punto di ebollizione e predisposto per il collegamento al gruppo di intercettazione:

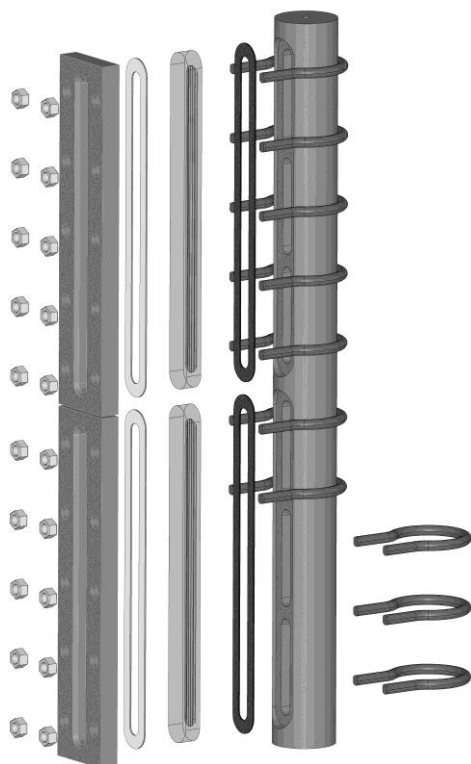
Klinger UOR: reflex level gauge for media with low boiling point, suitable for shut-off fittings:

con rubinetti modello DG (con nipples filettati).

soft sealed gauge cocks model DG (with nipples).

con valvole a tenuta metallica a vite esterna RAV 956 (con nipples filettati) o RAV 957 (con giunto a due pezzi). Disponibile anche a vite interna RAV 946/947.

metal-to-metal sealed valves, RAV 956 (with nipples) or RAV 957 (rotatable), outside screwed type. Available also models RAV 946/947, Inside screwed types.



Limiti di impiego	Working conditions	
	P max	T max
Petrochimica/process (DG-RAV)	PN 63/ ANSI 400	400°C

Codici Klinger per i materiali	Klinger material codes
FS/H: i componenti sono in acciaio al carbonio	FS/H: components in carbon steel
M/H: i componenti bagnati dal fluido sono in acciaio inox	M/H: components in contact with media in stainless steel
M: tutti i componenti sono in acciaio inox	M: all components in stainless steel
(*) Altri materiali a richiesta	(*) Other materials on request

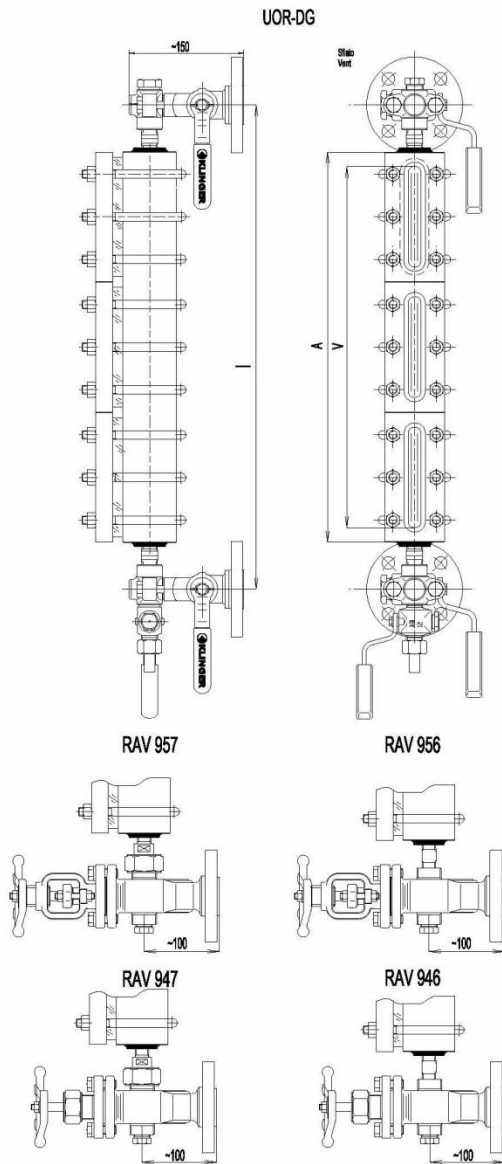
Accessori	Accessories
Rubinetti di drenaggio/sfiato	Drain/vent cocks
Riscaldamento o raffreddam.esterno	External heating or cooling
Lastra antibrina	Non-frosting block
Scala graduata	Graduated scale

Certificazione PED 2014/68/UE quando applicabile
Compliance to PED 2014/68/UE when applicable

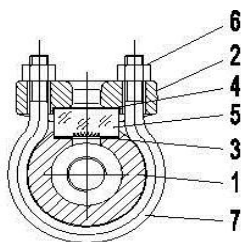
Attestazione ATEX 2014/34/UE su richiesta
Compliance to ATEX 2014/34/UE upon request

Caratteristiche e dimensioni possono essere soggette a modifiche senza preavviso

Design and dimensions could be subject to modification without notice



Tipo	Lungh. Corpo	Visibilità livella	Peso appross.	Scartamenti minimi per indicatori di liv (mm) (I)		
Size	Body length	Sight length	Approx weight	Minimum center to center distance (mm) (I)		
	A	V	KG	DG	RAV 946/956	RAV 947/957
II	168	118	5,80	258	276	316
III	193	143	6,80	283	300	340
IV	218	168	7,30	308	326	366
V	248	198	7,80	338	356	396
VI	278	228	8,70	368	386	426
VII	308	258	9,80	398	416	456
VIII	348	298	10,9	438	456	496
IX	368	318	12,0	458	472	512
2 x IV	423	373	14,8	513	531	571
2 x V	483	433	15,6	573	591	631
2 x VI	543	493	17,4	633	651	691
2 x VII	603	553	19,6	643	711	751
2 x VIII	683	633	21,8	773	791	831
2 x IX	723	673	24,0	813	831	871
3 x VI	808	758	26,1	898	916	956
3 x VII	898	848	29,4	988	1006	1046
3 x VIII	1018	968	32,7	1108	1126	1166
3 x IX	1078	1028	36,1	1168	1186	1226
4 x VII	1193	1143	39,2	1283	1301	1341
4 x VIII	1353	1303	42,5	1443	1461	1501
4 x IX	1433	1383	48,0	1523	1541	1581
5 x VII	1488	1438	49,0	1578	1596	1636
5 x VIII	1688	1638	54,0	1778	1796	1836
5 x IX	1786	1738	60,0	1878	1896	1936
6 x VIII	2023	1973	64,8	2113	2131	2171
6 x IX	2143	2093	72,0	2233	2261	2301



	Componenti - Parts	Materiali - Materials*		
		FS/H	M/H	M
1	Corpo livella/level gauge body	ASTM A 105	AISI 316	AISI 316
2	Frontale/cover	ASTM A 105	ASTM A 105	AISI 316
3	Guarnizione di tenuta/sealing gasket	GRAPHITE PSM	GRAPHITE PSM	GRAPHITE PSM
4	Guarnizione di appoggio/cushion gasket	KLINGERSIL	KLINGERSIL	KLINGERSIL
5	Cristallo/glass "B"	BOROSILICATE	BOROSILICATE	BOROSILICATE
6	Viti di serraggio/bolts	AISI 304	AISI 304	AISI 304
7	Dadi/nuts	AISI 304	AISI 304	AISI 304

