

Klinger ABK 18: rubinetto a tre vie con maschio cilindrico a tenuta morbida, bossolo a tre fori, idoneo per il montaggio dei manometri.

I rubinetti ABK sono dotati di una flangetta per il manometro di controllo e vengono forniti con vite a rondella di tenuta, contro il pericolo di perdita di fluido in caso di errata manovra.

Klinger ABK 18: three way cock with stainless steel plug and soft sealing. It's suitable for mounting a control pressure gauge.

ABK cock is complete with a flange for the control pressure gauge and it's supplied together with screws and seal washer, to avoid fluid leaks in case of wrong move.

### Connessioni/connections

filettato maschio/femmina  
Threaded male/female

3/8" BSP o NPT - M x F

1/2" BSP o NPT - M x F

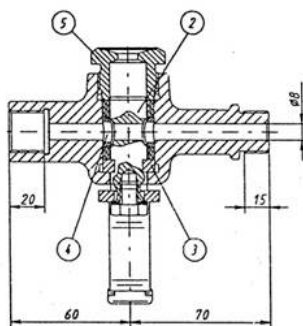
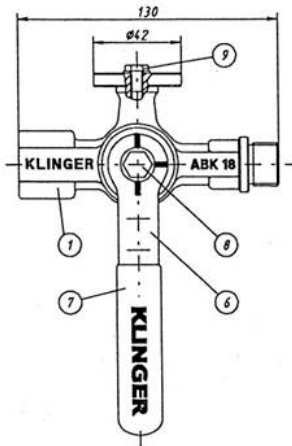
Temperatura massima: 400°C  
maximum temperature

Pressione massima: 160 bar  
Maximum pressure

Parti di ricambio/spare parts

Pos.4 Bossolo a tre fori/three holes packing sleeve

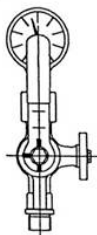
Peso/weight ~ 1,150 kg



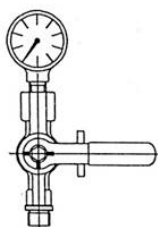
Componenti/components	Materiali/materials*	
	FS/H	M/H
1 Corpo/body	ASTM A 105	ASTM A 182
2 Maschio/plug	N	F316L
3 Anello in due metà/split ring	AISI 316	AISI 316
Bossolo 3 fori/3 holes packing sleeve	AISI 316	AISI 316
4 sleeve	Graphite	Graphite
Tappo prembossolo/tightening plug	ASTM A 105	
5 plug	N	AISI 316
6 Maniglia /handle	Carbonsteel	Carbon steel
7 Impugnatura/Plastic cover	Nylon	Nylon
8 Vite per maniglia /Handle screw	8.8	8.8
9 Vite flangett /Flange screw	8.8	AISI 316

- Altre connessioni su richiesta/other connection on request
- Altri materiali su richiesta/other materials on request

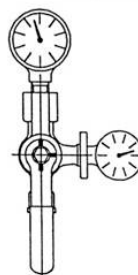
Posizione operative  
Working position



Posizione di sfiato  
Vent position



Posizione di prova  
Test position



Posizione di chiusura  
Shut-off position

