

KMAG-HP HIGH PRESSURE

Indicatore di Livello Magnetico Magnetic Level Gauge

DESCRIZIONE PRODOTTO – PRODUCT DESCRIPTION

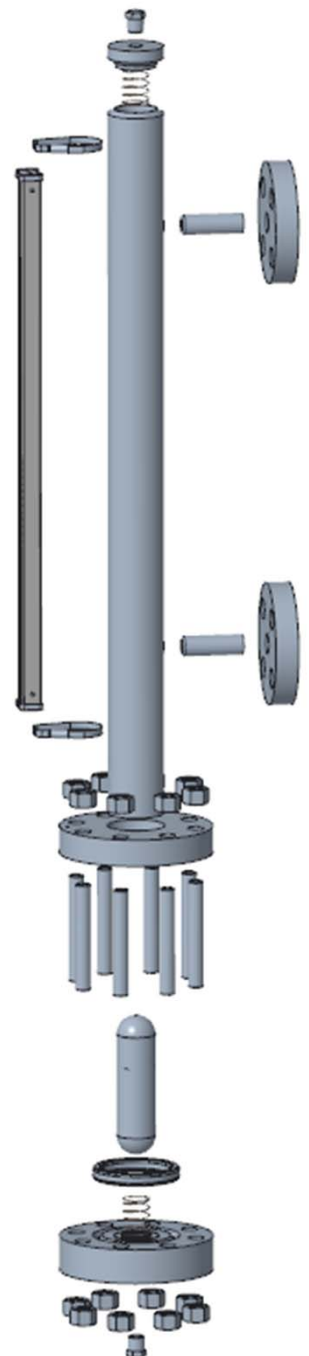
Klinger KMAG-HP: indicatore di livello magnetico per vapore d'acqua e fluidi in genere, nella versione standard con attacchi al processo flangiati e sfiato e scarico tappati.

Klinger KMAG-HP: magnetic level gauges for steam and process applications, standard version with flanged process connections and with vent and drain plugged.

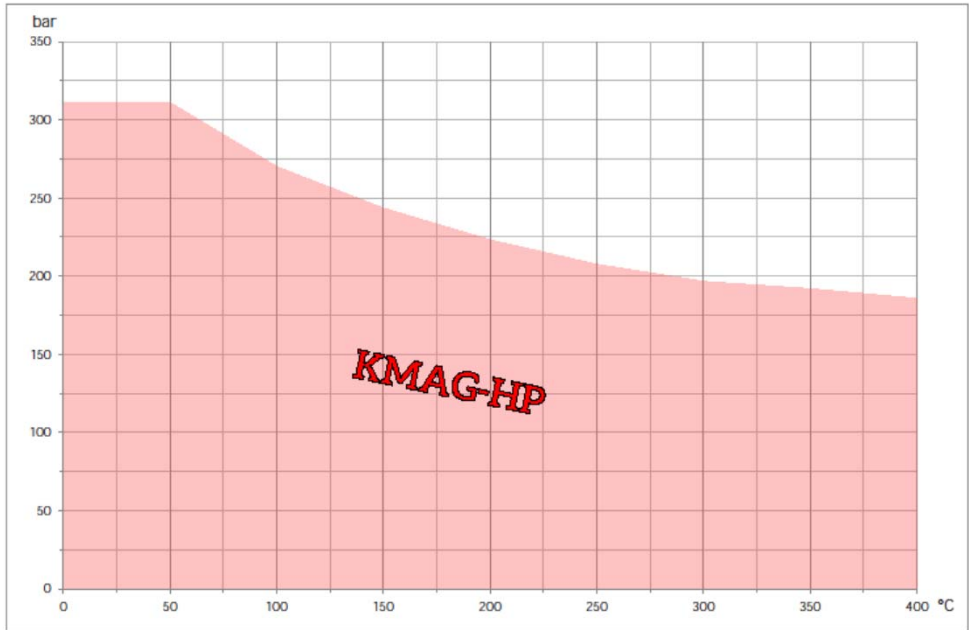
APPROVALS & CERTIFICATES

Certificazione PED 2014/68/UE su richiesta
Attestazione ATEX 2014/34/UE su richiesta

Compliance to PED 2014/68/UE upon request
Compliance to ATEX 2014/34/UE upon request



Limiti di Impiego - Working conditions

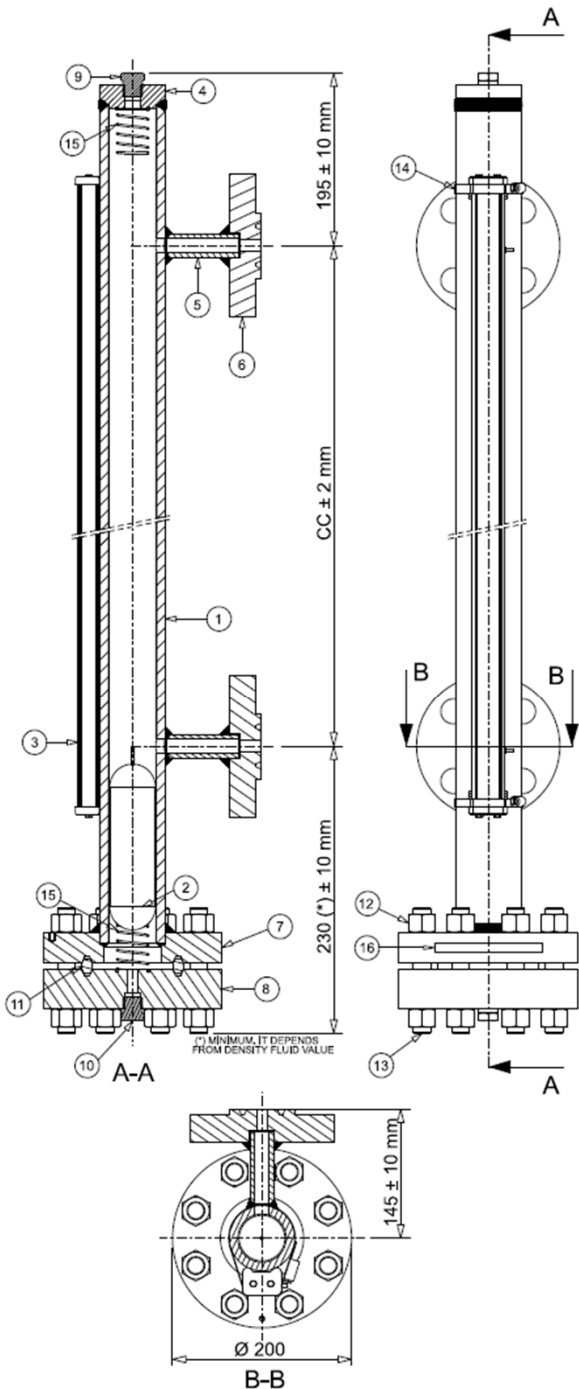


- » P MAX.: 312 bar
- » T MAX. : 400°C
- » ρ MIN. : 0,3 Kg/dm³

Codici Klinger per i materiali - Klinger material codes

MAG BODY 316L	FLOAT: 316L	BOLT/NUT LOWER FLANGES: B7/2H	VALVES MAT. CODE FS/H	1S
		BOLT/NUT LOWER FLANGES: B8M/GR.8M	VALVES MAT. CODE M/H	2S
		BOLT/NUT LOWER FLANGES: B8M/GR.8M	VALVES MAT. CODE M	3S
		BOLT/NUT LOWER FLANGES: B8M/GR.8M	VALVES MAT. CODE M WITH HANDLE IN SS	4S
	FLOAT: TITANIUM	BOLT/NUT LOWER FLANGES: B7/2H	VALVES MAT. CODE FS/H	1T
		BOLT/NUT LOWER FLANGES: B8M/GR.8M	VALVES MAT. CODE M/H	2T
		BOLT/NUT LOWER FLANGES: B8M/GR.8M	VALVES MAT. CODE M	3T
		BOLT/NUT LOWER FLANGES: B8M/GR.8M	VALVES MAT. CODE M WITH HANDLE IN SS	4T

Altri materiali a richiesta - Other materials on request



Componenti - Parts

Materiali - Materials

	1S / 1T	2S / 2T	3S / 3T	4S / 4T
1(*) CORPO: TUBO 2.1/2" SCH160S SENZA SALDATURA BODY: 2.1/2" SCH160S SEAMLESS TUBE	AISI 316	AISI 316	AISI 316	AISI 316
2 GALLEGGIANTE FLOAT		MATERIAL CODE xS: AISI316 MATERIAL CODE. xT: TITANIUM		
3 SCALA VISIVA VISUAL SCALE		COLOURED FLAGS: PLASTIC EXTERNAL PARTS: AISI316		
4 CAPPELLO SUPERIORE TOP CAP	AISI 316	AISI 316	AISI 316	AISI 316
5 CONNESSIONE LATERALE BRANCH CONNECTION	AISI 316	AISI 316	AISI 316	AISI 316
6 FLANGIA DI PROCESSO PROCESS FLANGE	AISI 316	AISI 316	AISI 316	AISI 316
7 FLANGIA INFERIORE LOWER FLANGE	AISI 316	AISI 316	AISI 316	AISI 316
8 FLANGIA DI CHIUSURA CLOSING FLANGE	AISI 316	AISI 316	AISI 316	AISI 316
9 TAPPO DI SFIATO VENT PLUG	AISI 316	AISI 316	AISI 316	AISI 316
10 TAPPO DI SCARICO DRAIN PLUG	AISI 316	AISI 316	AISI 316	AISI 316
11 GUARNIZIONE GASKET	RING JOINT AISI316 AS PER ASME B16.20			
12 DADO NUT	ASTM A193 2H	ASTM A193 2H	ASTM A193 GR8M	ASTM A193 GR8M
13 TIRANTE THREADED ROD	ASTM A194 B7	ASTM A194 B7	ASTM A194 B8M	ASTM A194 B8M
14 FASCETTA CLAMP	AISI 316	AISI 316	AISI 316	AISI 316
15 MOLLA SPRING	AISI 316	AISI 316	AISI 316	AISI 316
16 TARGHETTA LABEL	AISI 316	AISI 316	AISI 316	AISI 316
VALVOLE (SU RICHIESTA) VALVES (UPON REQUEST)	MAT. CODE FS/H	MAT. CODE M/H	MAT. CODE M	MAT. CODE M WITH HANDLE IN AISI 316

(*) Lunghezza massima consigliata dello strumento 6mt. - Maximum suggested Instrument length 20ft.

Specifiche tecniche scala visiva – Visual scale technical data

» Larghezza di visibilità – Width of visibility	25 mm.
» Progettata con sistema anti-vibrante – Designed with anti-vibration system	
» Orientabile a 360° sul tubo – 360 ° adjustable on the tube	
» Costruzione totalmente sigillata – Completely sealed construction	
» Grado di protezione standard – Standard International Protection	IP66
» Passo delle bandierine – Flags pitch	10 mm.
» Colore bandierine per T<200°C – Flags colour with T<200°C	rosso/bianco – red/white
» Colore bandierine per T>200°C – Flags colour with T>200°C	nero/beige – black/beige
» Standard segnalazione guasto galleggiante – Float fault signaling standard	

Accessori – Accessories

» Valvole di attacco al processo – Process connection with valves
» Rubinetti di drenaggio/sfiato – Drain/vent cocks
» Flange di drenaggio/sfiato – Drain/vent flanges
» Scala graduata – Graduated scale
» Lastra antibrina – Non-frosting block
» Verniciatura – Painting
» Flange di chiusura – Closing flanges

Altri accessori a richiesta – Other accessories on request

Caratteristiche e dimensioni possono essere soggette a modifiche senza preavviso
 Design and dimensions could be subject to modification without notice

Klinger Italy S.r.l.
 Viale De Gasperi 88, 20017 Rho (Milano) - Italia
 Tel.: +39 (02) 933331
 Fax: +39 (02) 93901313

www.klinger.it