

KMAG600TM

KMAG600 TOP MOUNTED

Indicatore di Livello Magnetico

Magnetic Level Gauge

DESCRIZIONE PRODOTTO – PRODUCT DESCRIPTION

Klinger KMAG600TM: variante dell'indicatore di livello magnetico KMAG600, per installazione su serbatoi interrati o in un qualsiasi serbatoio in cui venga richiesto un'installazione di testa.

Tubo di guida del galleggiante compreso nella versione standard dell'indicatore.

Klinger KMAG600TM: variant of the magnetic level gauges KMAG600, suitable for installation on underground tanks or in any tank where an overhead installation is required.

Stilling well tube included in the standard version of the level indicator.

APPROVALS & CERTIFICATES

Attestazione ATEX 2014/34/UE su richiesta

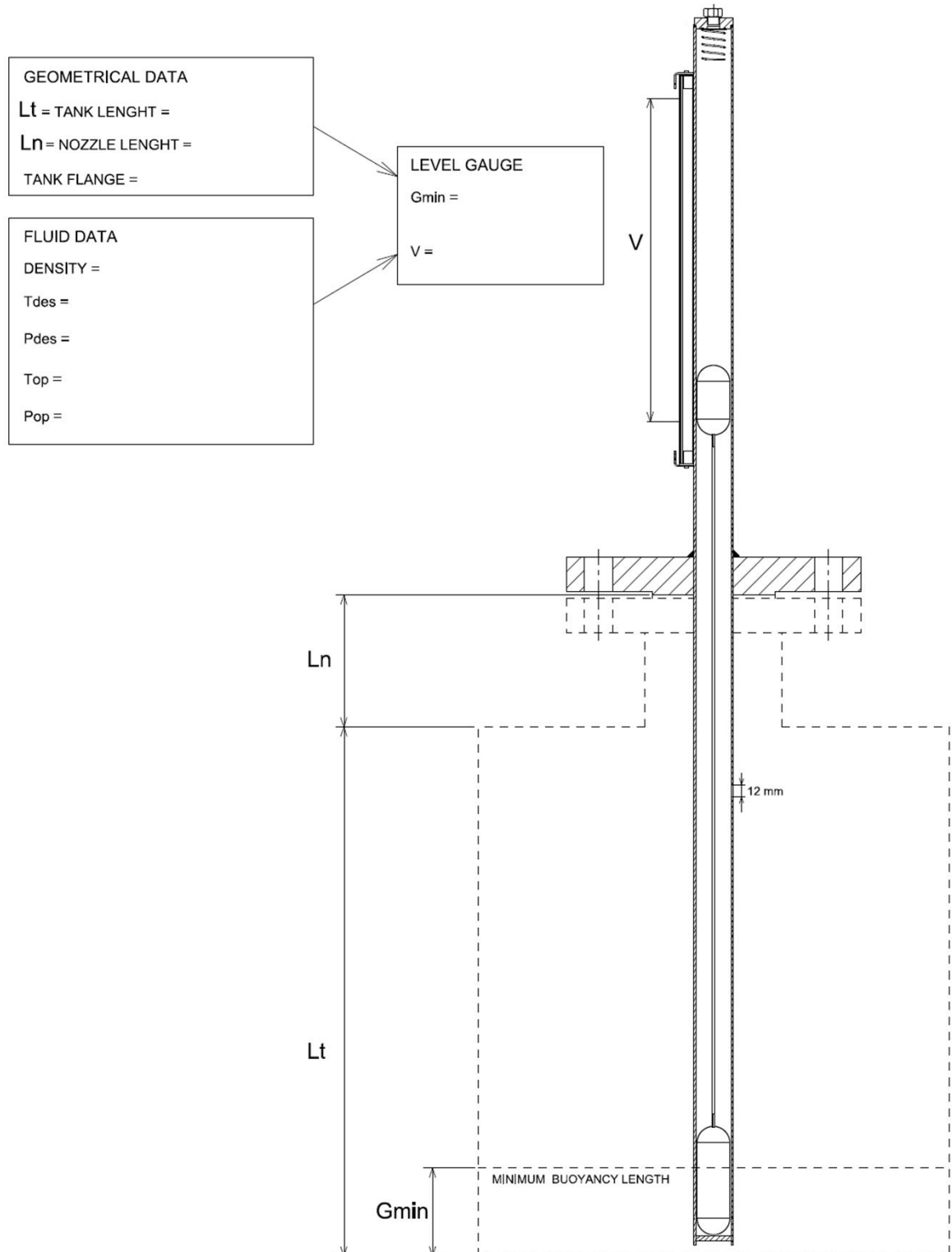
Compliance to ATEX 2014/34/UE upon request



Dati di input - Input data

Utilizzando i dati geometrici del serbatoio (L_t / L_n), il tipo di flangia di attacco al processo e i dati del fluido, è possibile calcolare la minima quota di galleggiamento e il range di visibilità massima applicabile sull'indicatore.

With the tank geometrical data (L_t / L_n), the process flange type and the fluid datas, it is possible to calculate the minimum buoyancy quota and the maximum visibility range applicable on the indicator.

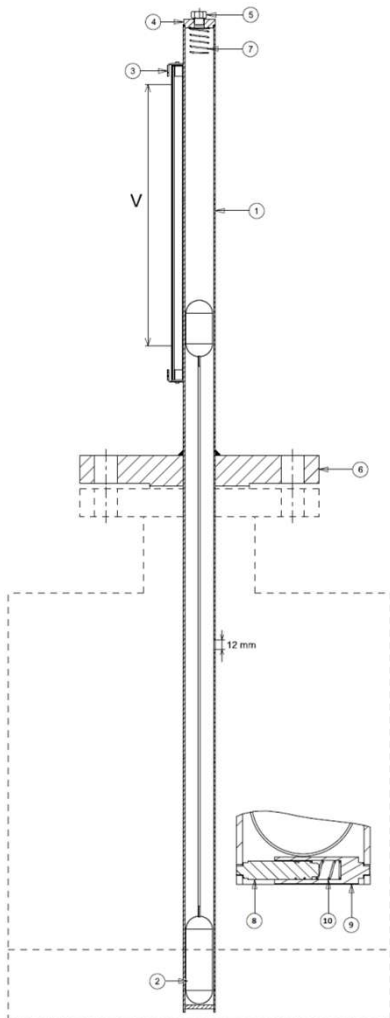


Codici Klinger per i materiali - Klinger material codes

MAG BODY 316L

FLOAT: 316L	BOLT/NUT LOWER FLANGES: B7/2H	VALVES MAT. CODE FS/H	1S
		VALVES MAT. CODE M/H	2S
	BOLT/NUT LOWER FLANGES: B8M/GR.8M	VALVES MAT. CODE M	3S
		VALVES MAT. CODE M WITH HANDLE IN SS	4S
FLOAT: TITANIUM	BOLT/NUT LOWER FLANGES: B7/2H	VALVES MAT. CODE FS/H	1T
		VALVES MAT. CODE M/H	2T
	BOLT/NUT LOWER FLANGES: B8M/GR.8M	VALVES MAT. CODE M	3T
		VALVES MAT. CODE M WITH HANDLE IN SS	4T

Altri materiali a richiesta - Other materials on request



Componenti - Parts	Materiali - Materials			
	1S / 1T	2S / 2T	3S / 3T	4S / 4T
1(*) CORPO: TUBO 2" SCH10S SENZA SALDATURA BODY: 2" SCH10S SEAMLESS TUBE	AISI 316	AISI 316	AISI 316	AISI 316
2 GALLEGGIANTE FLOAT	MATERIAL CODE XS: AISI316 MATERIAL CODE. XT: TITANIUM			
3 SCALA VISIVA VISUAL SCALE	COLOURED FLAGS: PLASTIC EXTERNAL PARTS: AISI316			
4 CAPPELLO SUPERIORE TOP CAP	AISI 316	AISI 316	AISI 316	AISI 316
5 TAPPO DI SFIATO VENT PLUG	AISI 316	AISI 316	AISI 316	AISI 316
6 FLANGIA DI PROCESSO PROCESS FLANGE	AISI 316	AISI 316	AISI 316	AISI 316
7 MOLLA SPRING	AISI 316	AISI 316	AISI 316	AISI 316
8 PERNO MASCHIO MALE PIN	AISI 316	AISI 316	AISI 316	AISI 316
9 PERNO FEMMINA FEMALE PIN	AISI 316	AISI 316	AISI 316	AISI 316
10 MOLLA SPRING	AISI 301	AISI 301	AISI 301	AISI 301
VALVOLA DI SFIATO (SU RICHIESTA) VENT VALVES (UPON REQUEST)	MAT. CODE FS/H	MAT. CODE M/H	MAT. CODE M	MAT. CODE M WITH HANDLE IN AISI 316

Specifiche tecniche scala visiva – Visual scale technical data

» Larghezza di visibilità – Width of visibility	25 mm.
» Progettata con sistema anti-vibrante – Designed with anti-vibration system	
» Orientabile a 360° sul tubo – 360 ° adjustable on the tube	
» Costruzione totalmente sigillata – Completely sealed construction	
» Grado di protezione standard – Standard International Protection	IP66
» Passo delle bandierine – Flags pitch	10 mm.
» Colore bandierine per T<200°C – Flags colour with T<200°C	rosso/bianco – red/white
» Colore bandierine per T>200°C – Flags colour with T>200°C	nero/beige – black/beige
» Standard segnalazione guasto galleggiante – Float fault signaling standard	

Accessori – Accessories

- » Rubinetti di sfiao – Vent cocks
- » Flange di sfiao – Vent flanges
- » Scala graduata – Graduated scale
- » Lastra antibrina – Non-frosting block
- » Verniciatura – Painting

Altri accessori a richiesta – Other accessories on request

Caratteristiche e dimensioni possono essere soggette a modifiche senza preavviso
Design and dimensions could be subject to modification without notice

Klinger Italy S.r.l.
Viale De Gasperi 88, 20017 Rho (Milano) - Italia
Tel.: +39 (02) 933331
Fax: +39 (02) 93901313

www.klinger.it