

# KMT KLINGER MAGNETIC TRANSMITTER

## 4-20 mA Transmitter for Magnetic Level Gauge

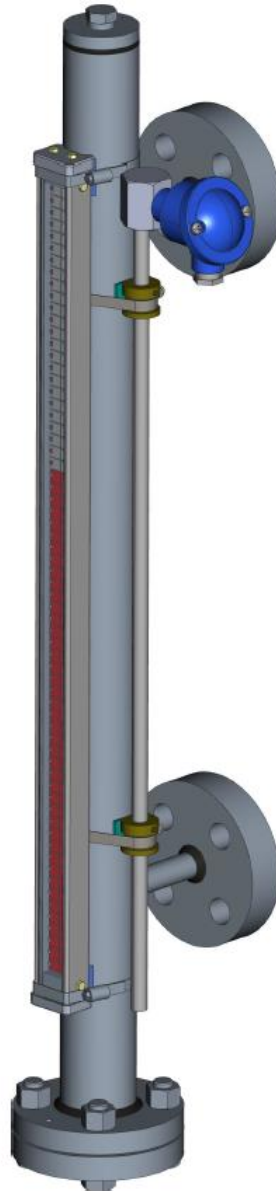
### DESCRIZIONE PRODOTTO PRODUCT DESCRIPTION

Klinger KMT: trasmettitore 4-20 mA a reed compatibile con tutte le versioni di indicatore di livello magnetico Klinger.

Il trasmettitore copre l'intero range di misura dell'indicatore di livello magnetico. E' installato e calibrato in modo da fornire un segnale elettrico di 4 mA in corrispondenza dell'attacco al processo inferiore (inizio del range di visibilità), e di 20 mA in corrispondenza dell'attacco al processo superiore (fine del range di visibilità).

Klinger KMT: 4-20 mA reed transmitter suitable with all Klinger magnetic level gauges.

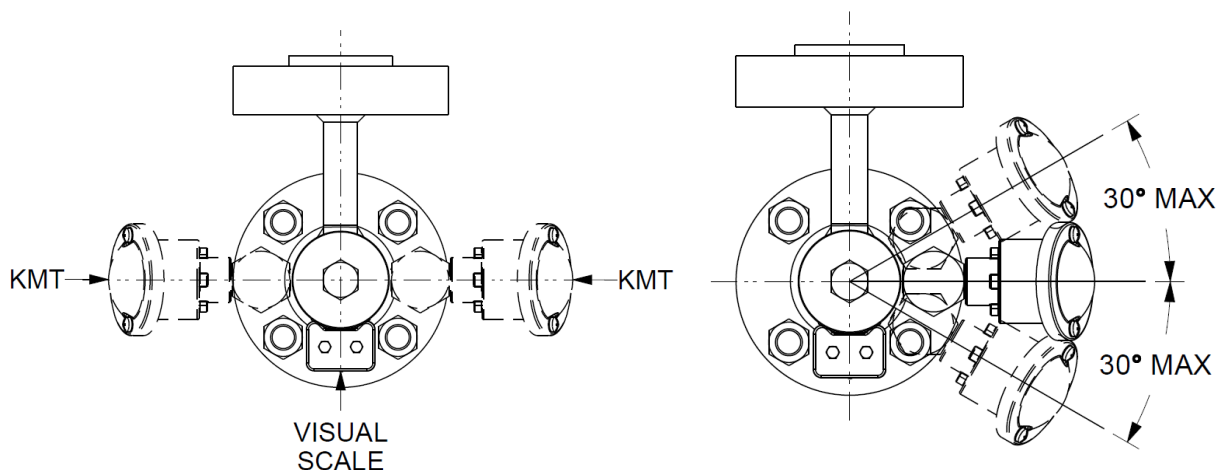
The transmitter covers the entire reading range of the magnetic indicator. It is installed and calibrated to provide a 4-20 mA electrical signal at the lower process connection (start of the visibility range), and 20 mA at the upper process connection (endo of the visibility range).



## Orientamento – Orientation

Il trasmettitore va montato a destra o a sinistra rispetto alla scala visiva.  
E' permesso un errore angolare massimo di 30° rispetto alla posizione teorica.

Transmitter must be mounted on the right or on the left respect to the visual scale.  
A maximum angular error of 30 ° with respect to the theoretical position is allowed.



## Installazione – Installation

L'installazione del trasmettitore sull'indicatore viene effettuata utilizzando una fascetta stringi tubo in corrispondenza di ogni supporto del trasmettitore.

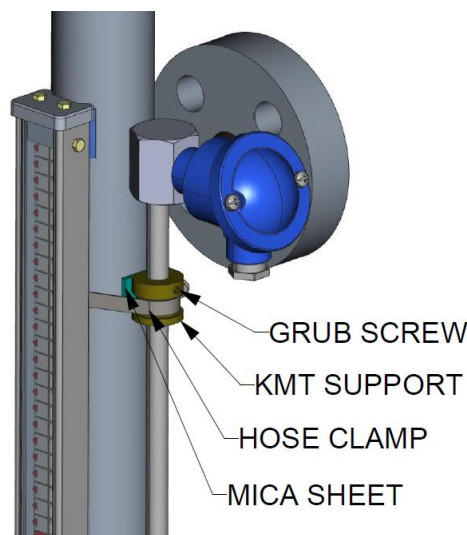
Il supporto del trasmettitore viene fissato all'asta del trasmettitore con un grano.

In caso di presenza di temperature operative medio/alte all'interno dell'indicatore magnetico, una o più lamelle di mica vengono installate tra supporto del trasmettitore e indicatore magnetico.

The installation of the transmitter on the indicator is carried out with a hose clamp in each transmitter support.

The transmitter support is fixed to the transmitter rod with a grub screw.

In case of medium/high operating temperatures inside the magnetic level gauge, one or more mica sheets are installed between the transmitter support and the magnetic level gauge.



## Modello KMT-Model KMT

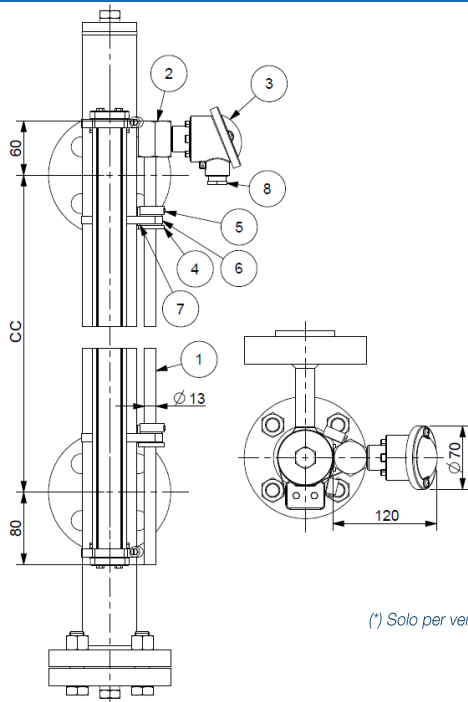


Trasmittitore 4-20 mA a reed con asta in acciaio inox e scatola di derivazione in alluminio, con connessione elettrica da 1/2" GAS-F.  
 4-20 mA reed transmitter with stem in stainless steel and junction box in aluminium, electrical connection 1/2" GAS-F.

Codice prodotto: KMT-CCCC-12G      CCCC = range di lettura / reading range (standard)  
 Product code: KMT- CCCC-12N      con ingresso 1/2" NPT-F / with entry 1/2" NPT-F  
 KMT-CCCC-M20      con ingresso M20-F/ with entry M20-F

*Altre connessioni elettriche a richiesta – Other electrical connections on request*

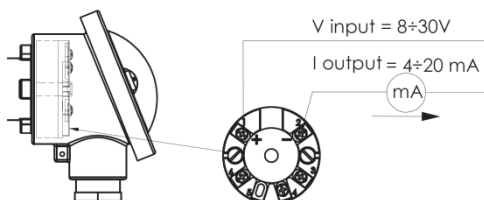
## Dimensioni generali e materiali – General dimensions and materials



|   |  |                        |
|---|--|------------------------|
| 1 | ASTA<br>STEM                           | AISI 316L              |
| 2 | ADATTATORE<br>FITTING                  | AISI 316L              |
| 3 | SCATOLA DI DERIVAZIONE<br>JUNCTION BOX | ALLUMINIUM             |
| 4 | SUPPORTO<br>SUPPORT                    | AISI 316               |
| 5 | GRANO DI FISSAGGIO<br>GRUB SCREW       | AISI 316               |
| 6 | FASCETTA<br>HOSE CLAMP                 | AISI 316               |
| 7 | LAMELLA DI MICA<br>MICA SHEET          | MICA                   |
| 8 | ADATTATORE (*)<br>ADAPTOR (*)          | BRASS<br>NICKEL PLATED |

*(\*) Solo per versioni non standard – only for non standard versions      Altri materiali a richiesta – Other materials on request*

## Specifiche tecniche – Technical specifications



Contatti reed - passo 10 mm / Reed contacts - pitch 10 mm

Ingresso: 8-30 V / Input: 8-30 V  
 Segnale in uscita 4-20 mA / Output signal 4-20 mA

|   |                  |
|---|------------------|
| » Range di temperatura del fluido – Fluid temperature range                   | - 20 / 170 °C    |
| » Range di temperatura ambiente – Ambient temperature range                   | - 10 / 85 °C     |
| » Grado di protezione standard – Standard International Protection            | IP66             |
| » Lunghezze standard (minime / massime) – Standard length (minimum / maximum) | 100 mm / 3000 mm |

*Per versioni personalizzate contattare l'ufficio tecnico / For customized version, please contact technical department*