

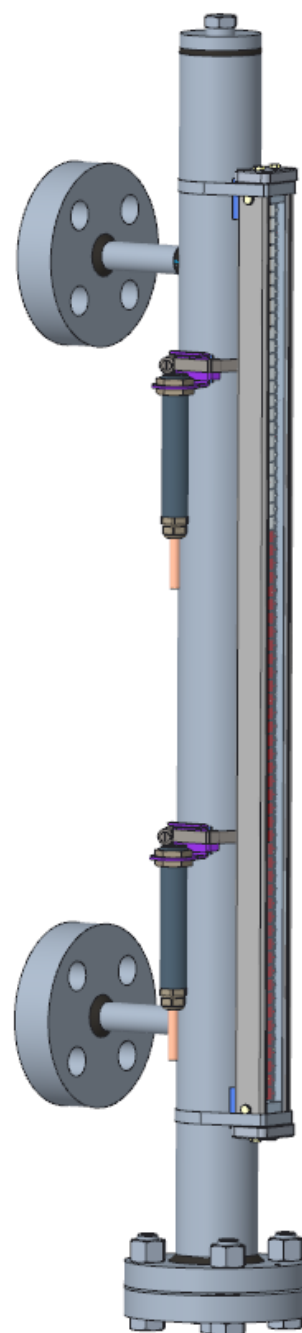
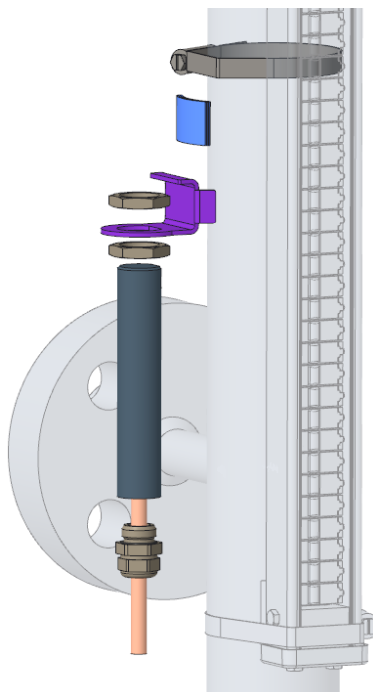
KMS KLINGER MAGNETIC SWITCH

Reed Switch for Magnetic Level Gauge

DESCRIZIONE PRODOTTO – PRODUCT DESCRIPTION

Klinger KMS: switch magnetico a reed compatibile con tutte le versioni di indicatore di livello magnetico Klinger.
Esecuzione standard: SPDT bistabile.

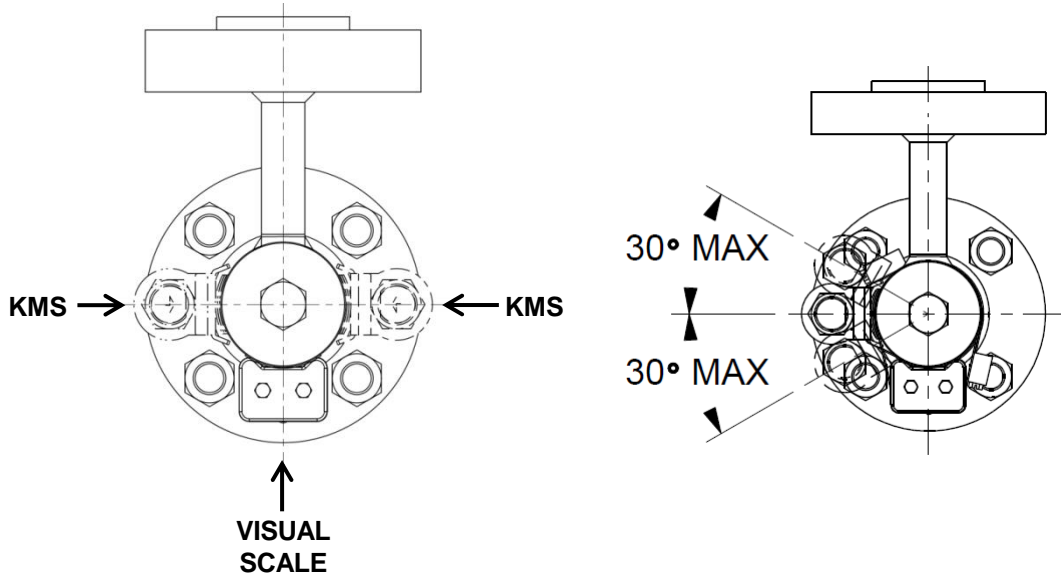
Klinger KMS: reed magnetic switch suitable with all Klinger magnetic level gauges.
Standard execution: SPDT bistable



Orientamento – Orientation

Lo switch magnetico va montato a destra o a sinistra rispetto alla scala visiva.
E' permesso un errore angolare massimo di 30° rispetto alla posizione teorica.

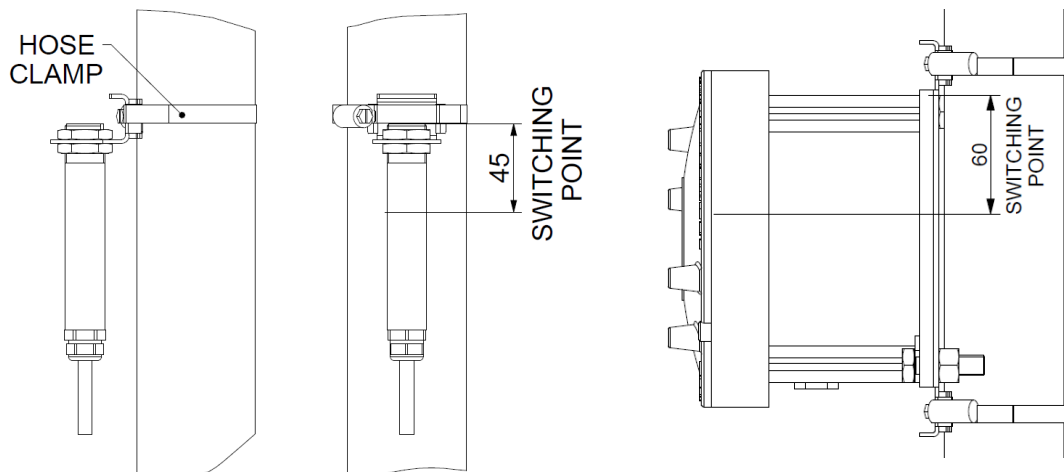
Magnetic switch must be mounted on the right or on the left respect to the visual scale.
A maximum angular error of 30 ° with respect to the theoretical position is allowed.



Installazione – Installation

Lo switch può essere posizionato lungo tutto il campo di visibilità dell'indicatore magnetico.
L'installazione dello switch sull'indicatore viene effettuata utilizzando una fascetta stringitubo.
Il punto di commutazione si trova a 45 mm dall'estremità superiore dello switch per i modelli KMS e KMSJB,
e a 60 mm dal piano superiore della cassa antideflagrante per il modello KMSJB-EXD.
La zona di commutazione è di ± 5 mm

The switch can be positioned along the entire field of vision of the magnetic indicator.
Switch installation on the indicator is carried out using a hose clamp.
The switching point is at 45 mm from the upper end of the switch, for the models KMS and KMSJB,
and 60 mm from the upper plane of the explosion-proof case, for the model KMSJB-EXD.
Switching zone is ± 5 mm





Modello KMS – Model KMS



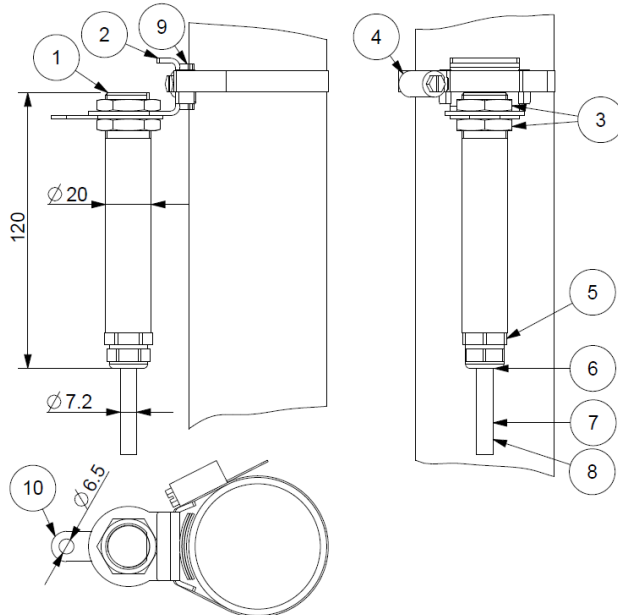
Switch magnetico a reed con custodia in acciaio inox, pressacavo e cavo tripolare in uscita.
Reed magnetic switch with enclosure in stainless steel, cable gland and triple core cable exit.

Codice prodotto: KMS-1M
Product code: KMS-1M-EX
KMS-3M
KMS-3M-EX

con 1 metro di cavo / with 1 meter cable (standard)
con 1 metro di cavo / with 1 meter cable 
con 3 metri di cavo / with 3 meters cable
con 3 metri di cavo / with 3 meters cable 

Altre lunghezze di cavo a richiesta – Other cable lengths on request

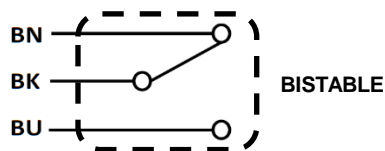
Dimensioni generali e materiali – General dimensions and materials



1	CUSTODIA HOUSING	AISI 316
2	SQUADRETTA DI FISSAGGIO BRACKET	AISI 316
3	DADI DI FISSAGGIO NUTS	BRASS NICKEL PLATED
4	FASCETTA HOSE CLAMP	AISI 316
5	PRESSACAVO CABLE GLAND	BRASS NICKEL PLATED
6	GUARNIZIONE PRESSACAVO CABLE GLAND SEAL	TPE
7	CAVO CABLE	SILICONE
8	CONDUTTORE CABLE CORE	COPPER 3 x 0,75 mm ²
9	LAMELLA DI MICA MICA SHEET	MICA
10	PIASTRA DI TERRA GROUND PLATE	AISI 316

Altri materiali a richiesta – Other materials on request


Specifiche tecniche – Technical specifications



Contatto reed / contatto in scambio bistabile
Reed contact / bistable change over contact

Capacità di commutazione / Switching capacity
Max. 230 Vac / dc – 60 W / VA – 1 A

» Range di temperatura del fluido – Fluid temperature range	- 50 / 250 °C
» Range di temperatura ambiente – Ambient temperature range	- 50 / 120 °C
» Grado di protezione standard – Standard International Protection	IP67
» Marcatura laser standard – Standard laser marking	

 Solo in caso di collegamento a un circuito a sicurezza intrinseca con max Ii=100 mA e max Ui=30V (*)
Only in case of connection to certified intrinsically safe circuits with max Ii=100 mA and max Ui=30V (*)
(*) EN 60079-11 – Para. 5.7 - Contact technical department for temperature classes and limits

Modello KMSJB – Model KMSJB



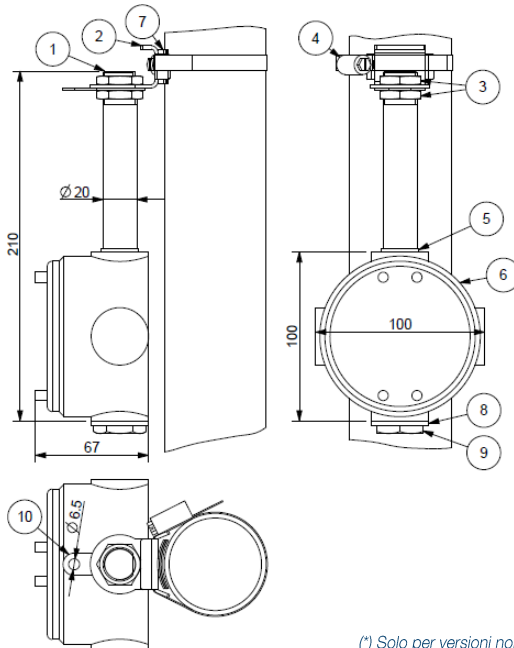
Switch magnetico a reed con custodia in acciaio inox e scatola di derivazione in alluminio con ingresso filettato.

Reed magnetic switch with enclosure in stainless steel and junction box with threaded entry.

Codice prodotto: KMSJB-34	con ingresso ¼" NPT-F / with entry ¼" NPT-F (standard)
Product code: KMSJB-34-EX	con ingresso ¼" NPT-F / with entry ¼" NPT-F
KMSJB-12	con ingresso ½" NPT-F / with entry ½" NPT-F
KMSJB-12-EX	con ingresso ½" NPT-F / with entry ½" NPT-F
KMSJB-M20	con ingresso M20-Fx1.5 / with entry M20-Fx1.5
KMSJB-M20-EX	con ingresso M20-Fx1.5 / with entry M20-Fx1.5

Altre connessioni filettate a richiesta – Other threaded connections on request

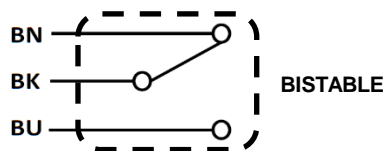
Dimensioni generali e materiali – General dimensions and materials



1	CUSTODIA HOUSING	AISI 316
2	SQUADRETTA DI FISSAGGIO BRACKET	AISI 316
3	DADI DI FISSAGGIO NUTS	BRASS NICKEL PLATED
4	FASCETTA HOSE CLAMP	AISI 316
5	GUARNIZIONE GASKET	MINERAL FIBER
6	SCATOLA DI DERIVAZIONE JUNCTION BOX	ALLUMINIUM
7	LAMELLA DI MICA MICA SHEET	MICA
8	GUARNIZIONE GASKET	MINERAL FIBER
9	ADATTATORE (*) ADAPTOR (*)	BRASS NICKEL PLATED
10	PIASTRA DI TERRA GROUND PLATE	AISI 316

(*) Solo per versioni non standard – only for non standard versions Altri materiali a richiesta – Other materials on request

Specifiche tecniche – Technical specifications



Contatto reed / contatto in scambio bistabile
Reed contact / bistable change over contact

Capacità di commutazione / Switching capacity
Max. 230 Vac / dc – 60 W / VA – 1 A

» Range di temperatura del fluido – Fluid temperature range	- 50 / 250 °C
» Range di temperatura ambiente – Ambient temperature range	- 20 / 120 °C
» Grado di protezione standard – Standard International Protection	IP66
» Marcatura laser standard – Standard laser marking	

Solo in caso di collegamento a un circuito a sicurezza intrinseca con max Ii=100 mA e max Ui=30V (*)
Only in case of connection to certified intrinsically safe circuits with max Ii=100 mA and max Ui=30V (*)
(*) EN 60079-11 – Para 5.7 - Contact technical department for temperature classes and limits

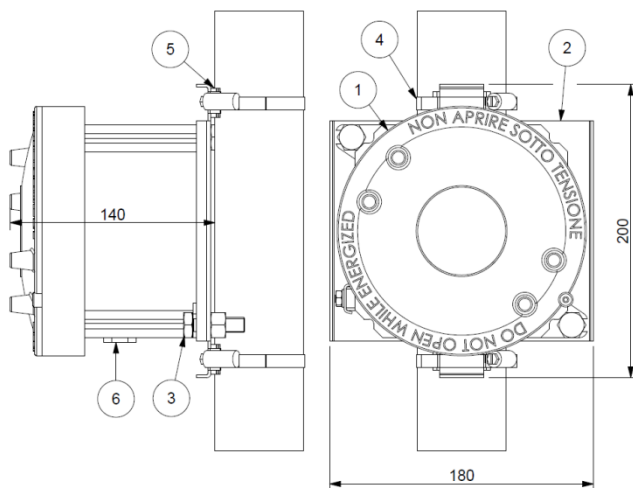
Modello KMSJB-EXD – Model KMSJB-EXD



Switch magnetico a reed modello KMS inserito in cassa antideflagrante con certificato Ex d con ingresso filettato.
 Reed magnetic switch model KMS inserted in explosion-proof box with Ex d certificate with threaded entry.

Codice prodotto: KMSJB-EXD-34 con ingresso 3/4" NPT-F / with entry 3/4" NPT-F (standard) 
 Product code: KMSJB-EXD-12 con ingresso 1/2" NPT-F / with entry 1/2" NPT-F 
 KMSJB-EXD-M20 con ingresso M20-Fx1.5 / with entry M20-Fx1.5 
 Altre connessioni filettate a richiesta – Other threaded connections on request

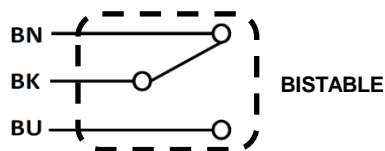
Dimensioni generali e materiali – General dimensions and materials



1	CASSA ANTIDEFLAGRANTE EXPLOSION-PROOF BOX	AISI 316
2	PIASTRA DI FISSAGGIO BRACKET	AISI 316
3	VITE / DADI DI FISSAGGIO BOLT / NUT	ASTM A193 B8M ASTM A194 GR8M
4	FASCETTA HOSE CLAMP	AISI 316
5	LAMELLA DI MICA MICA SHEET	MICA
6	ADATTATORE (*) ADAPTOR (*)	BRASS NICKEL PLATED

(*) Solo per versioni non standard – only for non standard versions
 Altri materiali a richiesta – Other materials on request

Specifiche tecniche – Technical specifications



Contatto reed / contatto in scambio bistabile
 Reed contact / bistable change over contact

Capacità di commutazione / Switching capacity
 Max. 230 Vac / dc – 60 W / VA – 1 A

» Range di temperatura del fluido – Fluid temperature range	- 20 / 150 °C
» Range di temperatura ambiente – Ambient temperature range	- 20 / 40 °C
» Grado di protezione standard – Standard International Protection	IP66
»  Certificazione ATEX antideflagrante – Explosion proof ATEX certificate  Certificazione IEC Ex antideflagrante – Explosion proof IEC Ex certificate	II 2 GD - Ex db IIC Gb - Ex tb IIIC Db
» Disponibili su richiesta certificazioni TR CU e INMETRO – TR CU and INMETRO certificare available	