

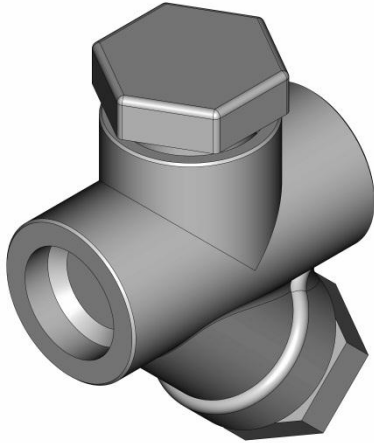
Scaricatore di Condensa Termodinamico

Thermodynamic Steam Trap

DTF 3p

1/2" - 3/4" - 1"

Fino a 16 bar
Up to 16 bar



Klinger DTF.3p: lo scaricatore di condensa deve essere scelto e dimensionato tenendo conto delle seguenti caratteristiche:

- Pressione massima operativa e pressione massima differenziale, eventuali contropressioni, risalite ecc.
- Quantità di condensa da scaricare nelle normali condizioni.
- Fattore di sicurezza per la portata, che tenga conto degli avviamenti, criticità del servizio, ecc:
 - con flusso continuo adottare un fattore 1,5-2
 - con flusso non continuo usare 2-2,5

Klinger DTF.3p: to select and size a steam trap the following factors must be considered:

- Maximum operating pressure, and maximum differential pressure, back pressure, condensate lift height, etc.
- Maximum quantity of condensate to be discharged under normal operating conditions.
- Safety factor for the flow capacity, during the critical start up phase:
 - with continuous flow use a factor of 1,5-2
 - with non continuous flow use a factor of 2-2,5

DTF.3P

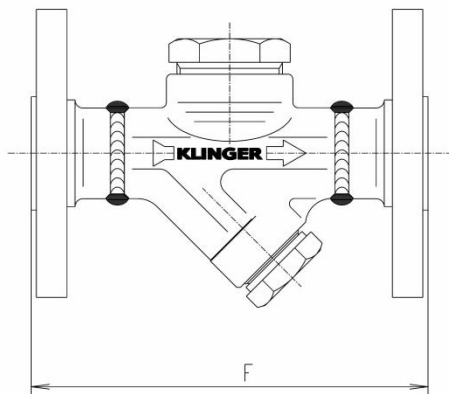
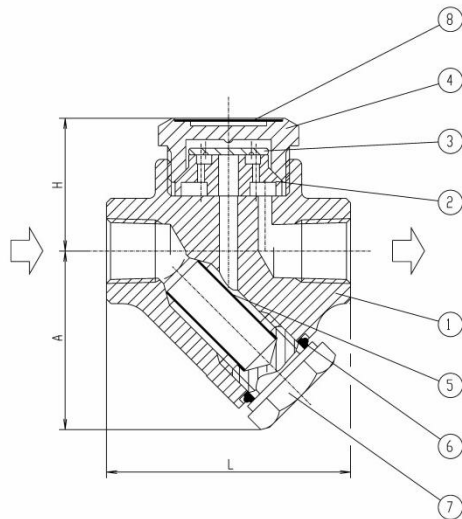
Esecuzione in tre pezzi:

- Corpo in acciaio al carbonio
- Facile saldabilità alla linea

DTF.3P

Three piece construction:

- Carbon steel body
- Easy weldability to the pipeline



Elenco componenti e materiali/Material and part list

1	corpo/body	ASTM A 105 N
2	Sede/Seat	AISI 431
3	Disco/Disc	AISI 431
4	Coperchio/Cover	ASTM A 105 N
5	Elemento filtrante/Strainer	STAINLESS STEEL
6	Guarnizione/Gasket	316/GRAPHITE
7	Tappo filtro/Filter Cap	ASTM A 105
8	Targhetta/ Label	STAINLESS STEEL

Optional

	Valvola di spurgo/Drain valve	ABL 12
--	-------------------------------	--------

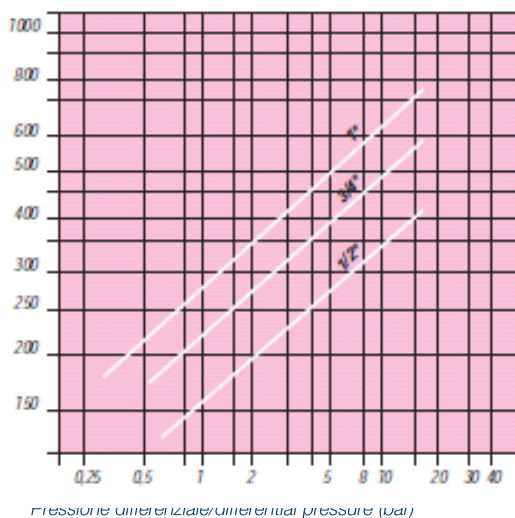
Altri materiali a richiesta/Other materials on request

Dimensioni/Dimensions mm

Connessioni/Connections		1/2"	3/4"	1"
NPT,BSP,SW	L	80	90	90
	H	45	55	55
	A	60	70	70
	L	170	180	180
Flange/Flanges UNI-DIN PN 40	F	130	150	160
Flange/Flanges ANSI 150	F	140	150	165
Flange/Flanges ANSI 300	F	140	150	165
Flange/Flanges ANSI 600	F	165	191	216

Altre connessioni a richiesta/Other connections on request

Capacità di scarico/Flow capacity
Metodo di prova/test method ISO 7842



Condizioni massime di esercizio/Max operating conditions	
DTF.3p	PMA= 50 bar @ 120° C
	TMA = 425° C
	PMO = 16 bar
	Δ PMX=16 bar
pressione minima di esercizio/ minimum operating pressure	0,3 bar
compressione massima/ minimum back pressure	80% della pressione di entrata 80% inlet pressure
Gli scaricatori sono collaudati in accordo a ISO 6948 Steam traps are tested according to ISO 6948	
Ricambi/spare parts	
Set "A" Gruppo di chiusura/closing set	2 - 3 - 4
Set "B" Filtro/Strainer	5 - 6

Pesi/weights			
Conessioni/connections	1/2"	3/4"	1"
NPT, BSP, SW	1,0 Kg	1,9 Kg	1,9 Kg

Come ordinare

Per ordinare, specificare:
modello scaricatore, DN,
connessioni.
Esempio: DTF.3P - 1" - NPT

Per i ricambi specificare se
si vuole il set «A» (gruppo chiusura)
o set «B» (filtro), oltre al modello
scaricatore e al DN.

How to order

To order please specify: trap model,
DN, connections.
Exemple: DTF.3P - 1" - NPT

For spare parts specify either set «A»
(closing set) or set «B» (strainer), trap
model and DN.

