

Filtro di Linea ad Y Forgiato

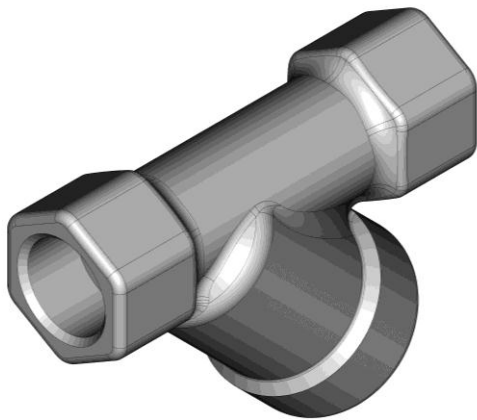
Forged Steel Y Strainer

F Y-8

1/2" - 2"

ANSI

Class 800 / PN 100



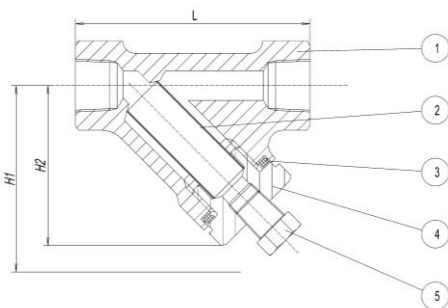
Klinger FY-8:

pulizia, manutenzione, perdite di carico indesiderate ecc. sono state affrontate da Klinger e risolte con i filtri della serie FY-8.

I filtri di linea ad Y forgiati sono completi di tappi di spurgo e le guarnizioni sono esenti amianto.

Klinger FY-8:

cleaning, maintenance, undesired load losses etc. have been faced by Klinger and solved with FY-8 strainers. Forged steel Y pattern strainers are complete with drain plug and asbestos-free gaskets.



Elenco componenti e materiali/Materials and part list

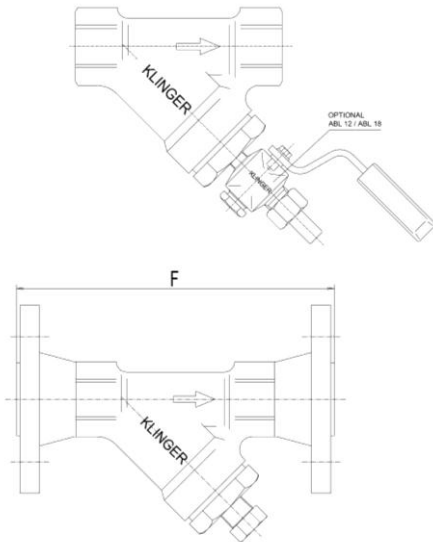
	Acciaio al carbonio Carbon steel	Acciaio Inossidabile Stainless steel
1 Corpo/Body	A 105	AISI 316
2 Filtro/Screen	AISI 316	AISI 316
3 Guarnizione/Gasket	AISI 316+graphite	AISI 316 + graphite
4 Coperchio/Cover	A 105	AISI 316
5 Tappo spurgo/Drain plug	A 105	AISI 316
Optional		
Rubinetto spurgo ABL/Sleeve packed drain cock ABL		
ABL 12 (DN10 - 25/ Ø 3/8 0 - 1")		
Corpo/body	A 105	AISI 316
Maschio/Trim	AISI 316	AISI 316
ABL 18 (DN 40-50/ Ø 1 1/2 " - 2")		
Corpo/Body	A 105	AISI 316
Maschio/Trim	AISI 316	AISI 316

Certificazione PED 2014/68/UE quando applicabile
Compliance to PED 2014/68/UE when applicable

Attestazione ATEX 2014/34/UE su richiesta
Compliance to ATEX 2014/34/UE upon request

Caratteristiche e dimensioni possono essere
soggette a modifiche senza preavviso

Design and dimensions could be subject to
modification without notice


Pressione max./Max. rating

ANSI Serie 800 (PN 100)

Temperatura max./Max. temperature

Acciaio al carbonio/Carbon steel 425 °C

Acciaio inossidabile/Stainless steel 550 °C

Elemento filtrante standard/Standard screen

Perforazioni/Perforation 0,8 mm

Densità dei fori/Density of holes 45/cm2

Altre "mesh" su richiesta / On request other "mesh"

Connessioni/End connections

Filettati/Threaded

NPT, BSP ANSI B

Tasca a saldare/Socket weld

16.11

Flange saldate/Welded flanges

DIN PN16 - 40, PN 63 - 100

ANSI Serie 150 - 300 - 600

A richiesta/On request:

ANSI B 16.25

A saldare di testa/Butt weld

Set ricambi per FY-8/FY-8 spare parts set

Guarnizioni/Gaskets (3)

Elemento filtrante/Screen (2)

DN Dimensioni (filettate) - Dimensioni (flangiata)/Dimensions (flanged)
 Dimensions (threaded) - Altri scartamenti a richiesta/on request other face to face dimensions)

		(SW)	(BW)	UNI-EN				ANSI		
				PN 16				PN 25 - PN40	PN63 - PN 100	150
1/2"	15	L	95	F	152	152	165	152	152	165
(3/8")	-10	~ H2	65	~ H2	65	65	65	65	65	65
		~ H1	100	~ H1	100	100	100	100	100	100
Spurgo-drain	1/4" npt	~ Kg	0,9	~ Kg	2,4	2,5	3,3	2	2,7	2,75
3/4"	20	L	110	F	178	178	191	178	178	191
		~ H2	75	~ H2	75	75	75	75	75	75
		~ H1	125	~ H1	125	125	125	125	125	125
Spurgo-drain	3/8" npt	~ Kg	1,4	~ Kg	3,5	3,6	5,5	2,9	4,4	4,5
1"	25	L	125	F	203	203	216	203	203	216
		~ H2	95	~ H2	95	95	95	95	95	95
		~ H1	170	~ H1	170	170	170	170	170	170
Spurgo-drain	1/2" npt	~ Kg	2,6	~ Kg	5,1	5,3	7,8	4,9	6,4	6,5
1 1/2"	40	L	155	F	229	229	241	229	229	241
2"	50	~ H2	120	~ H2	120	120	120	120	120	120
		~ H1	190	~ H1	190	190	190	190	190	190
Spurgo-drain	3/4" npt	~ Kg	5,8	~ Kg	10	10,4	13,8	9,5	12,4	12,6


Klinger Italy S.r.l.

 Via A. De Gasperi, 88
 20017 Rho, Milano - Italy
 Tel. +39 02 93333.1
 Fax. +39 02 93901312
 www.klinger.it