

Klinger UOT : indicatore di livello a trasparenza per fluidi con bassa temperatura di ebollizione e predisposto per il collegamento al gruppo di intercettazione:

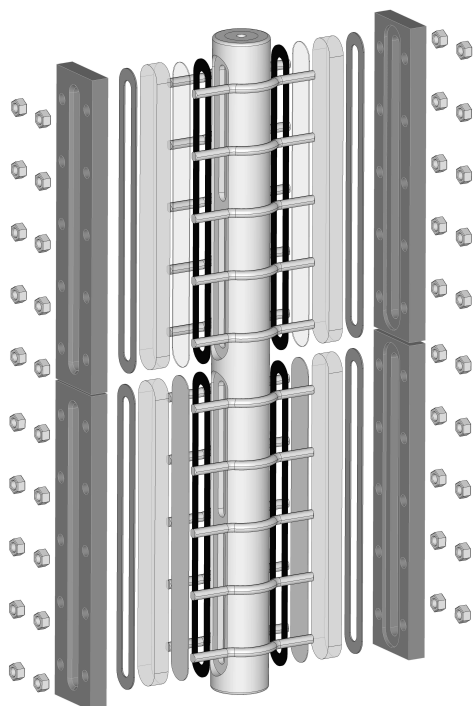
Con rubinetto a maschio Modello DG (con nippli).

Con valvole a tenuta metallica a vite esterna RAV 956 (con nippli filettati) o RAV 957 (con giunto a due pezzi). Disponibile anche a vite interna RAV 946/947.

Klinger UOT: transparent level gauge for media with low boiling point, suitable for shut-off fittings:

Soft sealed gauges cocks, model DG (with nipples).

Metal-to-metal sealed valves, RAV 956 (with nipples) or RAV 957 (rotatable), outside screwed types. Available also models RAV 946/947, inside screwed types.



### Limiti di impiego

Petrolchimica/process (DG-RAV)

### Working conditions

**P max**                      **T max**

PN 63/ANSI400              400°C

### Codici Klinger per i materiali

FS/H: i componenti sono in acciaio al carbonio

M/H: i componenti bagnati dal fluido sono in St. Steel

M: tutti i componenti sono in St. Steel

(\*) Altri materiali a richiesta

### Klinger material-codes

FS/H: components in carbon steel

M/H: components in contact with media in St. Steel

M: all components in St. Steel

(\*) Other materials on request

### Accessori

Rubinetto di drenaggio/sfiato

Riscaldamento o raffreddam. esterno

Lastra antibrina

Scala graduata

Illuminatore

Lamelle di Mica o Kel.-f

### Accessories

Drain/vent cocks

External heating or cooling

Non-frosting block

Graduated scale

Illuminator

Mica or Kel-shields

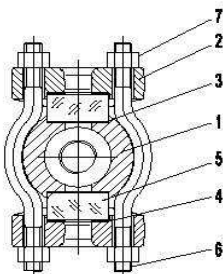
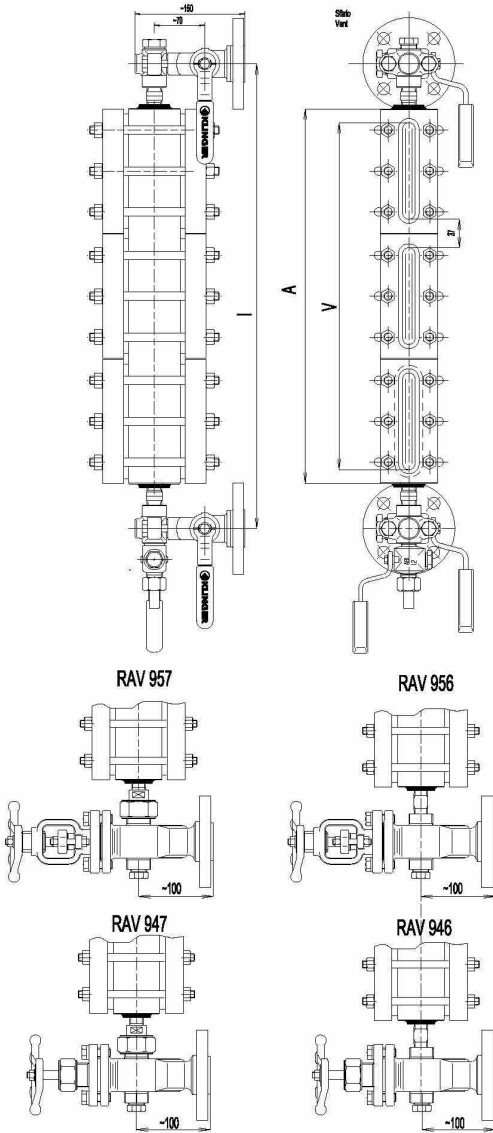
Certificazione PED 2014/68/UE quando applicabile  
Compliance to PED 2014/68/UE when applicable

Attestazione ATEX 2014/34/UE su richiesta  
Compliance to ATEX 2014/34/UE upon request

Caratteristiche e dimensioni possono essere  
soggette a modifiche senza preavviso

Design and dimensions could be subject to  
modification without notice

UOT-DG



**Klinger Italy S.r.l.**  
 Via A. De Gasperi, 88  
 20017 Rho, Milano - Italy  
 Tel. +39 02 93333.1  
 Fax. +39 02 93901312  
 www.klinger.it

Tipo	Lungh. corpo	Visibilità livella (V)	Peso appross	Scartamenti minimi per indicatori di livello (mm) (I)		
Size	Body length	Sight length (V)	Approx weight	Minimum center to center distance (mm) (I)		
	A	A-35	Kg	DG	RAV 946/956	RAV 947/957
II	168	118	14,10	258	276	316
III	193	143	15,60	283	300	340
IV	218	168	17,00	308	326	366
V	248	198	18,80	338	356	396
VI	278	228	20,60	368	386	426
VII	308	258	22,30	398	416	456
VIII	348	298	24,70	438	456	496
IX	368	318	25,80	458	472	512
2 x IV	423	373	29,10	513	531	571
2 x V	483	433	32,60	573	591	631
2 x VI	543	493	36,10	633	651	691
2 x VII	603	553	39,70	643	711	751
2 x VIII	683	633	44,40	773	791	831
2 x IX	723	673	46,70	813	831	871
3 x VI	808	758	51,70	898	916	956
3 x VII	898	848	57,00	988	1006	1046
3 x VIII	1018	968	62,10	1108	1126	1166
3 x IX	1078	1028	67,70	1168	1186	1226
4 x VII	1193	1143	74,40	1283	1301	1341
4 x VIII	1353	1303	83,80	1443	1461	1501
4 x IX	1433	1383	88,50	1523	1541	1581
5 x VII	1488	1438	91,70	1578	1596	1636
5 x VIII	1688	1638	103,50	1778	1796	1836
5 x IX	1786	1738	109,40	1878	1896	1936
6 x VIII	2023	1973	123,20	2113	2131	2171
6 x IX	2143	2093	130,30	2233	2261	2301

	Componenti - Parts	Materiali - Materials*		
		FS/H	M/H	M
1	Corpo livella/level gauge body	CARBON STEEL	AISI 316	AISI 316
2	Frontale/cover	ASTM A 105	ASTM A 105	AISI 316
3	Guarnizione di tenuta/sealing gasket	GRAPHITE PSM	GRAPHITE PSM	GRAPHITE PSM
4	Guarnizione di appoggio/cushion joint	KLINGERSIL	KLINGERSIL	KLINGERSIL
5	Cristallo/glass "B"	BOROSILICATE	BOROSILICATE	BOROSILICATE
6	Viti di serraggio/bolts	AISI304	AISI304	AISI304
7	Dadi/nuts	AISI304	AISI304	AISI304