

Indicatore di Livello a Riflessione e Trasparenza

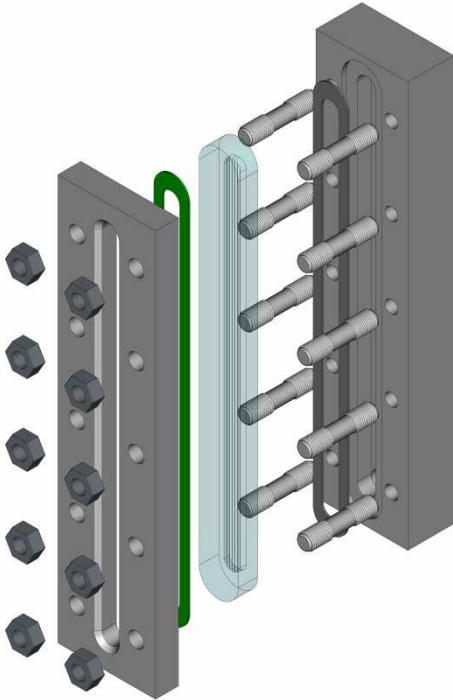
**UWR / UWT
USR / UST**

PN100 ANSI 600

Reflex and Transparent Level Gauge

Klinger UWR-UWT/USR-UST:
indicatori di livello a riflessione e
trasparenza per petrolchimica e
fluidi in genere, predisposti per il
collegamento diretto al serbatoio
mediante saldatura

Klinger UWR-UWT/USR-UST:
reflex and transparent level gauges
for process applications, ready to
be connected to vessel by weldings



Raggiatura (UWR-UWT)

A richiesta per gli indicatori UWR-UWT
può essere eseguita una lavorazione di
raggiatura del corpo della livella per
adeguare al raggio del serbatoio.

Radius (UWR-UWT)

On request for level gauges UWR-UWT
can be carried out a radius machining
on level gauge body to suit it to vessel
radius.

UWR-A/UWT-A

E' disponibile per pressioni fino
A PN50/ansi 300 esecuzione

- UWR-A
- UWT-A

Con corpo di dimensioni 70x30mm
e cristallo tipo «A»

Lo standard usa cristalli tipo B

UWR-A/UWT-A

Available executions for pressure up to
PN50/ansi 300

- UWR-A
- UWT-A

With body dimensions 70x30 mm
and glass type «A»

The standard uses type B crystals

Limiti di impiego/working conditions

	P max	T max
Petrolchimica/process	PN 100/ANSI 600	400°C

Codici Klinger per i materiali

FS/H: i componenti sono in acciaio
al carbonio

M/H: i componenti bagnati dal
fluido sono in AISI 316

M: tutti i componenti sono in
AISI 316

(*) Altri materiali a richiesta

Klinger material-codes

FS/H: components in carbon
steel

M/H: components in contact
with media in AISI 316

M: all components in
AISI 316

(*) Other materials on request

Accessori

Lastra antibrina

Scala graduata

Protezione vetro

Accessories

Non-frosting block

Graduated scale

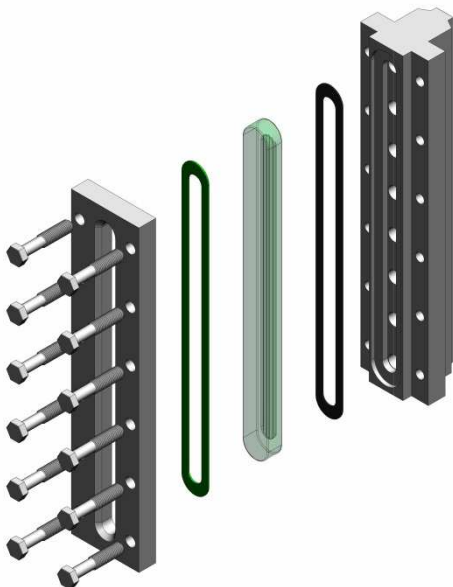
Glass protection

Certificazione PED 2014/68/UE quando applicabile
Compliance to PED 2014/68/UE when applicable

Attestazione ATEX 2014/34/UE su richiesta
Compliance to ATEX 2014/34/UE upon request

Caratteristiche e dimensioni possono essere
soggette a modifiche senza preavviso

Design and dimensions could be subject to
modification without notice

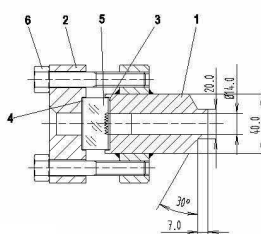
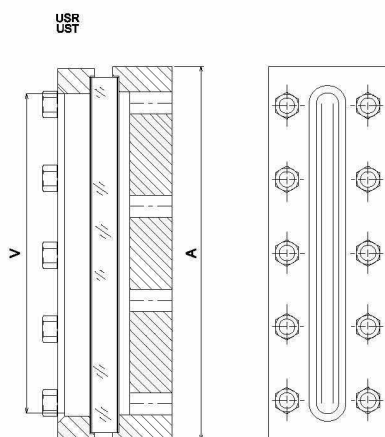
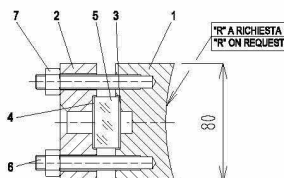
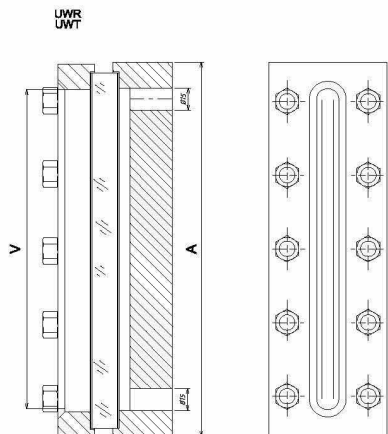


Indicatore di Livello a Riflessione e Trasparenza

**UWR / UWT
USR / UST**

PN100 ANSI 600

Reflex and Transparent Level Gauge


Klinger Italy S.r.l.

 Via A. De Gasperi, 88
 20017 Rho, Milano - Italy
 Tel. +39 02 93333.1
 Fax. +39 02 93901312
 www.klinger.it

<i>Tipo</i>	<i>Lungh. Corpo</i>	<i>Visibilità livella</i>	<i>Peso appross.</i>
<i>Size</i>	<i>Body length</i>	<i>Sight length</i>	<i>Approx weight</i>
	A	V	Kg
I	128	93	7
II	153	118	8
III	178	143	8,5
IV	203	168	9,5
V	233	198	10,5
VI	263	228	11
VII	293	258	11,5
VIII	333	298	12,5
IX	353	318	13

	Componenti - Parts	Materiali - Materials*		
		FS/H	M/H	M
1	Corpo livella/Level gauge body	ASTM A 105	AISI 316	AISI 316
2	Frontale/Cover	ASTM A 105	ASTM A 105	AISI 316
3	Guarnizione di tenuta/sealing gasket	GRAPHITE PSM	GRAPHITE PSM	GRAPHITE PSM
4	Guarnizione di appoggio/cushion joint	KLINGERSIL	KLINGERSIL	KLINGERSIL
5	Cristallo/glass "B"	BOROSILICATE	BOROSILICATE	BOROSILICATE
6	Viti di serraggio/bolts	B 7	B 7	B 8 M
7	Dadi/nuts	2 H	2 H	8 M

Lo standard usa cristalli tipo B
The standard uses type B crystals