

Valvole ON/OFF

Serie VPOO-E

Valvole a 2 vie per servizi generici

BUROCCO

INDUSTRIAL VALVES srl

Dati tecnici

Misura (DN)	DN 15 — 100
Pressione nominale	PN16, PN40
Connessioni	Flange UNI/DIN PN16
Tipo di tenuta	Morbida (Classe VI)
Caratteristica	Equipercentuale (eqp%)
Azione	Pneumatica a pistone (alimentazione massima 8 bar)
Temperatura	da -5 a +205 °C

Descrizione

Le valvole di intercettazione (ON/OFF) serie VPOO-E hanno il corpo due vie a globo in ghisa sferoidale PN16. La serie VPOO-E è la scelta migliore per una valvola di intercettazione semplice e affidabile. Le valvole possono essere utilizzate per liquidi e gas fino ad un massimo di 16 bar e per vapore saturo fino a 12 bar. Tutte le valvole Burocco sono fornite tarate e collaudate, pronte per un lungo servizio senza manutenzione.

Varianti

- ⇒ Insetto otturatore HPP PEEK
- ⇒ Caratteristica on/off
- ⇒ Premistoppa per alte temperature
- ⇒ Tenute attuatore in FPM
- ⇒ Volantino manuale di testa (manovre di emergenza)
- ⇒ Posizionatori
- ⇒ Fine corsa
- ⇒ Filtro riduttore



Coefficiente di portata (CV)

DN	CV	KVs
15	4	3,5
20	7	6
25	12	10
32	18	15,5
40	28	24
50	48	41
65	72	61,5
80	105	90
100	160	136

Valvole ON/OFF

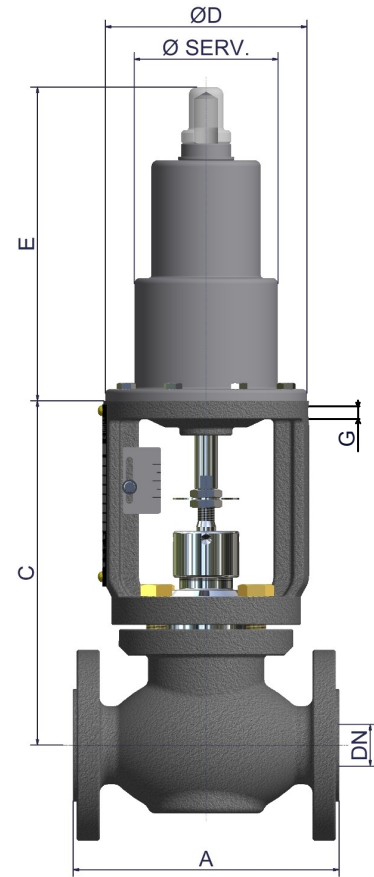
Serie VPOO-E

Valvole a 2 vie per servizi generici

BUROCCO

INDUSTRIAL VALVES srl

Materiali	
Corpo valvola	Ghisa sferoidale GGG 40 (PN16) Acciaio al carbonio 1.0619 Acciaio inox ASTM CF8M
Trim (otturatore - sede)	316L + inserto otturatore PTFE-CG o PEEK
Stelo	316L
Premistoppa	PTFE, PTFE+'OR' FPM, speciale
Guarnizioni corpo	FASIT 400, SIL C4500, PTFE
Attuatore	Acciaio Inox
Castello	GGG 40 (verniciatura epossidica)



Dimensioni standard (mm)						
DN	A	C	E	Ø D	Ø Serv.	G
15	130	210	190	122	82	1/8" G
20	150	210	190	122	82	
25	160	210	190	122	82	
32	180	210 / 228	190 / 206	122 / 165	82 / 118	1/8" G / 1/8" G
40	200	210 / 228	190 / 206	122 / 165	82 / 118	
50	230	210 / 228	190 / 206	122 / 165	82 / 118	
65	290	295	216 / 242	165 / 185	118 / 136	1/4" G
80	310	295	216 / 242	165 / 185	118 / 136	
100	350	318 / 335	242 / 292	185 / 215	136 / 153	

Peso standard*									
DN	15	20	25	32	40	50	65	80	100
kg	10,5	11	11,5	13,5 / 19,5	14 / 20	21 / 27	36 / 40	40 / 44	55 / 61

* senza posizionatore, filtro riduttore o altri accessori