

Valvola flusso libero ON-OFF Serie MVMFL/BW

BUROCCO

INDUSTRIAL VALVES srl

Dati tecnici

Misura (DN)	DN 15 - 25
Rating	PN 16
Connessioni	Saldare di testa (BW)
Caratteristiche otturatore	Parabolico lineare
Azionamento	Volantino manuale
Temperature	da -30 a +150 °C

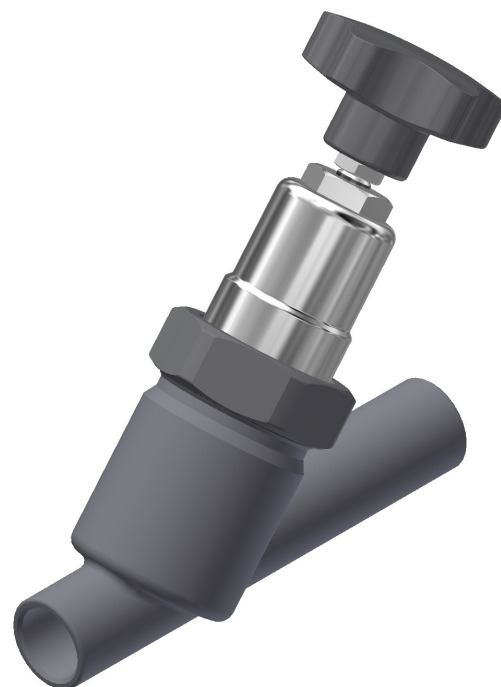
Descrizione

Microvalvole manuali a sede inclinata con elevato coefficiente di portata, di costruzione solida e molto compatta. Versatilità di impiego dovuta alla costruzione in acciaio INOX per utilizzo in ambienti aggressivi.

Trovano impiego in settori diversi quali: impianti tessili di tintoria e finissaggio, chimici, trattamento acque, alimentari, impianti industriali in genere.

Opzioni

- ⇒ Pacco premistoppa + corpo intermedio alettato (per vapore max 180 °C)



DN	C _v	K _{vs}
15	5	4,3
20	9	7,7
25	14	12

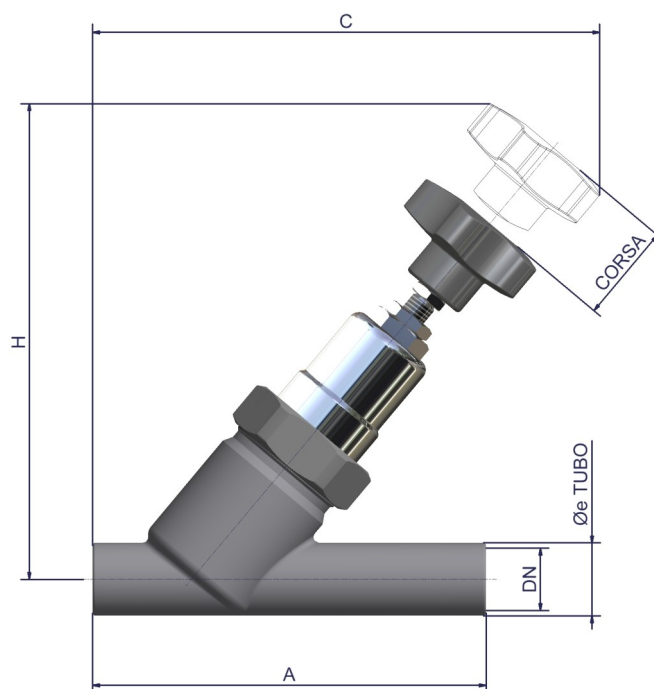
Valvola flusso libero ON-OFF Serie MVMFL/BW

BUROCCO

INDUSTRIAL VALVES srl

BUROCCO INDUSTRIAL VALVES srl VIA NOVEIS, 33 - 13867 PRAY (BI) - ITALY

Materiali	
Corpo valvola	AISI 316/316L
Inserto otturatore	PTFE (STD) - PTFE/CG
Stelo / Otturatore	AISI 316/316L
Tenute	Anello in PTFE energizzato con O-ring in FPM
Guarnizione corpo	PTFE (STD) - PTFE/CG
O-ring	FPM



info@burocco.it — www.burocco.it

Dimensioni (mm)					
DN	A	C	H	Øe TUBO	peso (Kg)
15	130	157	155	21,3	1,1
20	150	170	160	26,9	1,2
25	160	174	160	33,7	1,3

Tel.: +39 015 76.72.78 — Fax: +39 015 76.71.36