

Valvola flusso libero ON-OFF Serie MVMFL/FF - MVM/SW

BUROCCO

INDUSTRIAL VALVES srl

Dati tecnici

Misura (DN)	DN 8 - 25
Rating	PN 25
Connessioni	Filettata femmina GAS (FF) - ISO 228 Saldare di tasca (SW)
Caratteristiche otturatore	Parabolico lineare
Azionamento	Volantino manuale
Temperature	da -30 a +150 °C

Descrizione

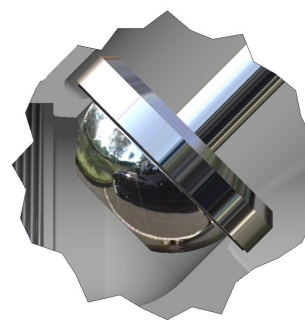
Microvalvole manuali a sede inclinata con elevato coefficiente di portata, di costruzione solida e molto compatta. Versatilità di impiego dovuta alla costruzione in acciaio INOX per utilizzo in ambienti aggressivi.

Trovano impiego in settori diversi quali: impianti tessili di tintoria e finissaggio, chimici, trattamento acque, alimentari, impianti industriali in genere.

Opzioni

- ⇒ Pacco premistoppa + corpo intermedio alettato (per vapore max 180 °C)

DN	C _v	K _{vs}
8 - 1/4"	2	1,7
10 - 3/8"	3	2,5
15 - 1/2"	5	4,3
20 - 3/4"	9	7,7
25 - 1"	14	12



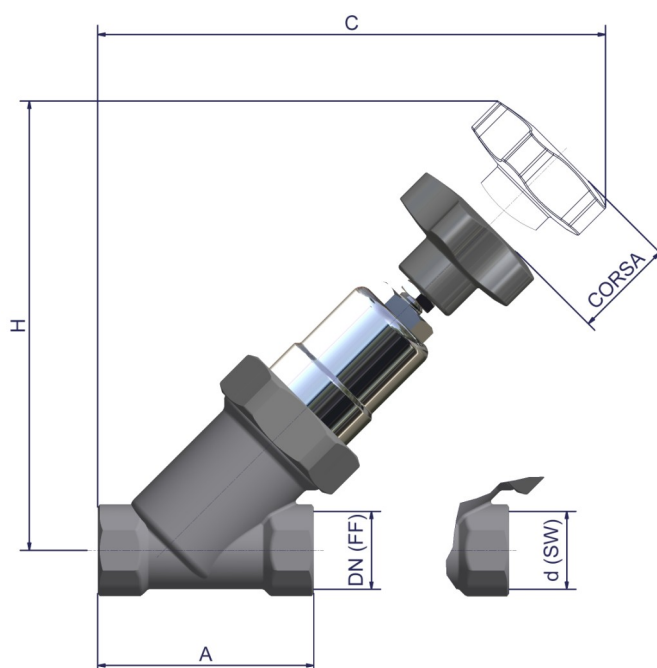
Valvola flusso libero ON-OFF Serie MVMFL/FF - MVM/SW

BUROCCO

INDUSTRIAL VALVES srl

BUROCCO INDUSTRIAL VALVES srl VIA NOVEIS, 33 - 13867 PRAY (BI) - ITALY

Materiali	
Corpo valvola	AISI 316/316L
Inserto otturatore	PTFE (STD) - PTFE/CG
Stelo / Otturatore	AISI 316/316L
Tenute	Anello in PTFE energizzato con O-ring in FPM
Guarnizione corpo	PTFE (STD) - PTFE/CG
O-ring	FPM



Dimensioni (mm)					
DN	A	C	H	d (SW)	peso (Kg)
8	60	146	135	14,0	0,9
10	60	146	135	17,4	0,9
15	65	165	150	21,5	1,1
20	75	170	150	27,0	1,2
25	90	170	155	33,8	1,3

info@burocco.it — www.burocco.it

Tel.: +39 015 76.72.78 — Fax: +39 015 76.71.36