

Valvola flusso libero ON-OFF Serie MVPFL/BW

BUROCCO

INDUSTRIAL VALVES srl

Dati tecnici

Misura (DN)	DN 8 - 25
Rating	PN 16
Connessioni	Saldare di testa (BW)
Caratteristiche otturatore	Piattello
Attuatore	Pneumatico a pistone AISI 304
Alimentazione	min 4 / max 8 bar
Temperature	da -30 a +150 °C - (picco max 180 °C)

Descrizione

Microvalvole a sede inclinata con elevato coefficiente di portata, di costruzione solida e molto compatta. Versatilità di impiego dovuta alla costruzione in acciaio INOX per utilizzo in ambienti aggressivi.

Trovano impiego in settori diversi quali: impianti tessili di tintoria e finissaggio, chimici, trattamento acque, alimentari, impianti industriali in genere.

Opzioni

- ⇒ Normalmente aperta (NA)
- ⇒ Doppio effetto (DE)
- ⇒ Dispositivo visivo metallico
- ⇒ Micro meccanici / proximity
- ⇒ Elettrovalvola di pilotaggio
- ⇒ Convertitore elettropneumatico segnale 4-20 mA o 0-10 VDC (otturatore per regolazione)
- ⇒ Esecuzioni speciali su richiesta cliente

DN	C _v	K _{vs}
8	2	1,7
10	3	2,5
15	5	4,3
20	9	7,7
25	14	12



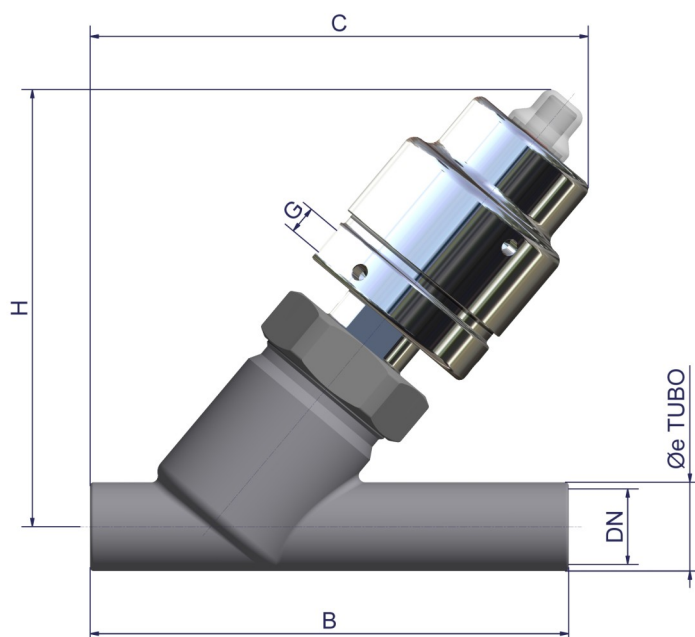
Valvola flusso libero ON-OFF Serie MVPFL/BW

BUROCCO

INDUSTRIAL VALVES srl

BUROCCO INDUSTRIAL VALVES srl VIA NOVEIS, 33 - 13867 PRAY (BI) - ITALY

Materiali	
Corpo valvola	AISI 316/316L
Inserto otturatore	PTFE (STD) - PTFE/CG
Stelo / Otturatore	AISI 316/316L
Tenute	Anello in PTFE energizzato con O-ring in FPM
Guarnizione corpo	PTFE (STD) - PTFE/CG
Tenute attuatore	FPM



info@burocco.it — www.burocco.it

Dimensioni (mm)						
DN - servoc.	B	C	H	Øe TUBO	G	peso (Kg) *
8 - S.32	125	112	90	17,2	1/8" G	0,9
10 - S.32	125	112	90	17,2	1/8" G	0,9
15 - S.40	125	132	120	21,3	1/8" G	1,5
15 - S.50	125	137	125	21,3	1/8" G	1,5
20 - S.40	145	147	130	26,9	1/8" G	1,8
20 - S.50	145	152	135	26,9	1/8" G	1,8
25 - S.40	155	147	130	33,7	1/8" G	1,9
25 - S.50	155	152	135	33,7	1/8" G	1,9

* Servocomando senza accessori.

Tel.: +39 015 76.72.78 — Fax: +39 015 76.71.36