

# Valvola flusso libero ON-OFF

## Serie MVPFL/FF - SW

# BUROCCO

## INDUSTRIAL VALVES srl

### Dati tecnici

Misura (DN)	DN 8 - 25
Rating	PN 25
Connessioni	Filettata femmina GAS (FF) - ISO 228 Saldare di tasca (SW)
Caratteristiche otturatore	Piattello
Attuatore	Pneumatico a pistone AISI 304
Alimentazione	min 4 / max 8 bar
Temperature	da -30 a +150 °C - ( picco max 180 °C )

### Descrizione

Microvalvole a sede inclinata con elevato coefficiente di portata, di costruzione solida e molto compatta. Versatilità di impiego dovuta alla costruzione in acciaio INOX per utilizzo in ambienti aggressivi.

Trovano impiego in settori diversi quali: impianti tessili di tintoria e finissaggio, chimici, trattamento acque, alimentari, impianti industriali in genere.

### Opzioni

- ⇒ Normalmente aperta ( NA )
- ⇒ Doppio effetto ( DE )
- ⇒ Dispositivo visivo metallico
- ⇒ Micro meccanici / proximity
- ⇒ Elettrovalvola di pilotaggio
- ⇒ Convertitore elettropneumatico segnale 4-20 mA o 0-10 VDC ( otturatore per regolazione )
- ⇒ Esecuzioni speciali su richiesta cliente

DN	C <sub>v</sub>	K <sub>vs</sub>
8 - 1/4"	2	1,7
10 - 3/8"	3	2,5
15 - 1/2"	5	4,3
20 - 3/4"	9	7,7
25 - 1"	14	12



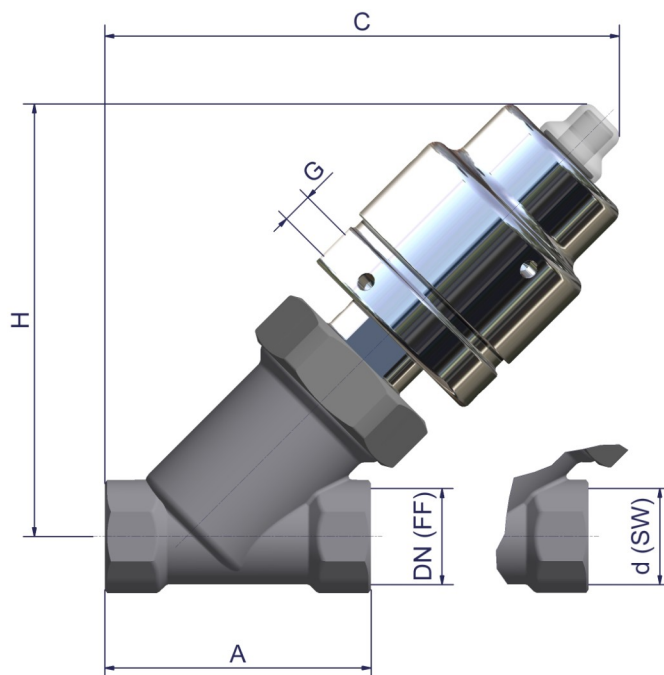
# Valvola flusso libero ON-OFF Serie MVPFL/FF - SW

# BUROCCO

## INDUSTRIAL VALVES srl

BUROCCO INDUSTRIAL VALVES srl VIA NOVEIS, 33 - 13867 PRAY (BI) - ITALY

Materiali	
Corpo valvola	AISI 316/316L
Inserto otturatore	PTFE (STD) - PTFE/CG
Stelo / Otturatore	AISI 316/316L
Tenute	Anello in PTFE energizzato con O-ring in FPM
Guarnizione corpo	PTFE (STD) - PTFE/CG
Tenute attuatore	FPM



Dimensioni (mm)						
DN - servoc.	A	C	H	d (SW)	G	peso (Kg) *
8 - S.32	60	125	105	14,0	1/8" G	0,9
10 - S.32	60	125	105	17,4	1/8" G	0,9
15 - S.40	65	140	120	21,5	1/8" G	1,5
15 - S.50	65	145	125	21,5	1/8" G	1,5
20 - S.40	75	145	120	27,0	1/8" G	1,6
20 - S.50	75	150	125	27,0	1/8" G	1,6
25 - S.40	90	140	130	33,8	1/8" G	1,7
25 - S.50	90	145	135	33,8	1/8" G	1,7

\* Servocomando senza accessori.

info@burocco.it — www.burocco.it

Tel.: +39 015 76.72.78 — Fax: +39 015 76.71.36