

Valvola a squadra ON-OFF

Serie SBS/S - BW

BUROCCO

INDUSTRIAL VALVES srl

Dati tecnici

Misura (DN)	DN 15 - 150
Rating	PN 16 (15-100) - PN 10 (125-150)
Connessioni	Saldare di testa (BW)
Caratteristiche otturatore	Piattello
Attuatore	Pneumatico a pistone AISI 304
Alimentazione	min 4 / max 8 bar
Temperature	da -30 a +150 °C

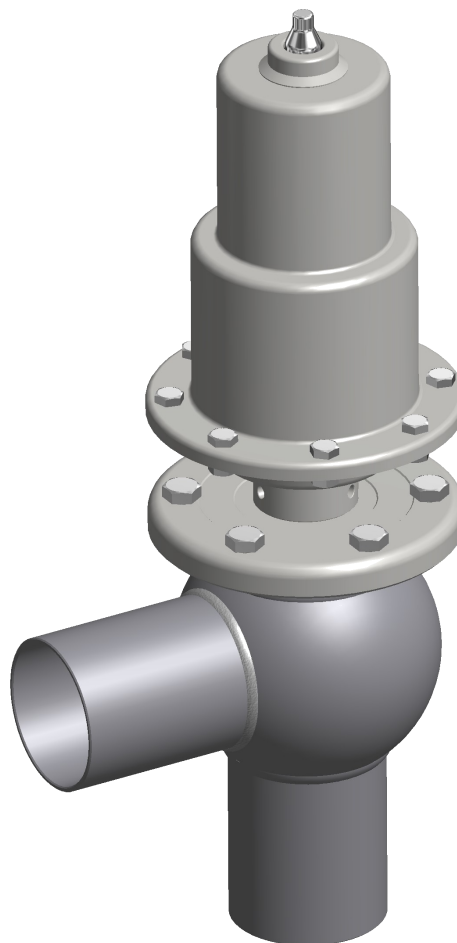
Descrizione

Valvole a squadra con elevato coefficiente di portata, di costruzione solida e compatta. Versatilità di impiego dovuta alla costruzione in acciaio INOX per utilizzo in ambienti aggressivi.

Trovano impiego in settori diversi quali: impianti tessili di tintoria e finissaggio, chimici, trattamento acque, alimentari, impianti industriali in genere.

Opzioni

- ⇒ Normalmente aperta (NA)
- ⇒ Doppio effetto (DE)
- ⇒ Tenute attuatore in FPM (per vapore max 180 °C)
- ⇒ Volantino manuale
- ⇒ Micro meccanici / proximity / box micro
- ⇒ Elettrovalvola di pilotaggio
- ⇒ Convertitore elettropneumatico segnale 4-20 mA o 0-10 VDC (otturatore per regolazione)
- ⇒ Esecuzioni speciali su richiesta cliente



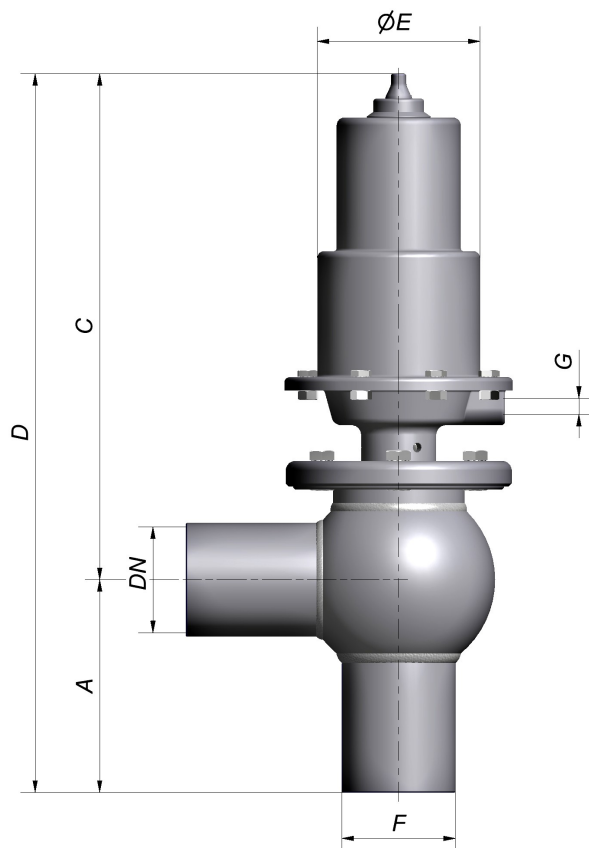
DN	15	20	25	32	40	50	65	80	100	125	150
C _v	5	8	13	20	32	50	85	129	203	318	459
K _{vs}	4,3	6,9	11,1	17,1	27,4	42,8	72,7	110,3	173,5	271,8	392,3

Valvola a squadra ON-OFF Serie SBS/S - BW

BUROCCO

INDUSTRIAL VALVES srl

Materiali	
Corpo valvola	AISI 316/316L
Inserto otturatore	PTFE (STD) - PTFE/CG - SILICONE
Stelo / Otturatore	AISI 316/316L
Tenute	Anello in PTFE energizzato con O-ring in FPM
Guarnizione corpo	PTFE (STD) - CARBOFIBER
Tenute attuatore	NBR



Dimensioni Standard(mm)							
DN	A	C	D	ØE	ØF	G	peso (Kg) *
15	70	217	287	63	21.3	1/8" G	2.6
20	70	217	287		26.9		2.6
25	80	217	297		33.7		2.9
32	90	222	312		42.4		3.1
40	100	262	362	82	48.3	1/4" G	4.6
50	115	267	382	60.3	5.1		
65	130	290	420	118	76.1		8.9
80	135	317	452	136	88.9		15
100	150	325	475	153	114.3	1/4" G	16
125	165	394	559		139.7		21.1
150	220	405	595		168.3		22.7

* Servocomando senza accessori.