

# Valvola a squadra ON-OFF

## Serie SBS/S - FL UNI PN 10/16

# BUROCCO

## INDUSTRIAL VALVES srl

### Dati tecnici

Misura (DN)	DN 15 - 150
Rating	PN 16 (15-100) - PN 10 (125-150)
Connessioni	FLANGE FORATURA PN 16 (15-32) FLANGE UNI PN 10/16 (40-150)
Caratteristiche otturatore	Piattello
Attuatore	Pneumatico a pistone AISI 304
Alimentazione	min 4 / max 8 bar
Temperature	da -30 a +150 °C

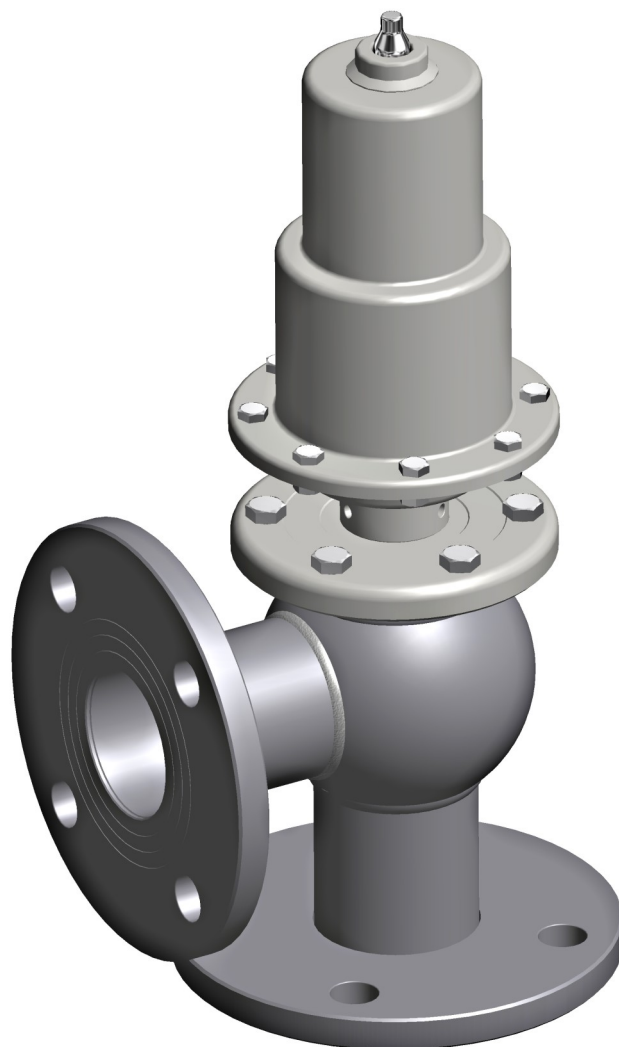
### Descrizione

Valvole a squadra con elevato coefficiente di portata, di costruzione solida e compatta. Versatilità di impiego dovuta alla costruzione in acciaio INOX per utilizzo in ambienti aggressivi.

Trovano impiego in settori diversi quali: impianti tessili di tintoria e finissaggio, chimici, trattamento acque, alimentari, impianti industriali in genere.

### Opzioni

- ⇒ Normalmente aperta ( NA )
- ⇒ Doppio effetto ( DE )
- ⇒ Tenute attuatore in FPM ( per vapore max 180 °C )
- ⇒ Volantino manuale
- ⇒ Micro meccanici / proximity / box micro
- ⇒ Elettrovalvola di pilotaggio
- ⇒ Convertitore elettropneumatico segnale 4-20 mA o 0-10 VDC ( otturatore per regolazione )
- ⇒ Flangiatura a richiesta ( scartamento UNI )
- ⇒ Esecuzioni speciali su richiesta cliente



DN	15	20	25	32	40	50	65	80	100	125	150
C <sub>v</sub>	5	8	13	20	32	50	85	129	203	318	459
K <sub>vs</sub>	4,3	6,9	11,1	17,1	27,4	42,8	72,7	110,3	173,5	271,8	392,3

# Valvola a squadra ON-OFF

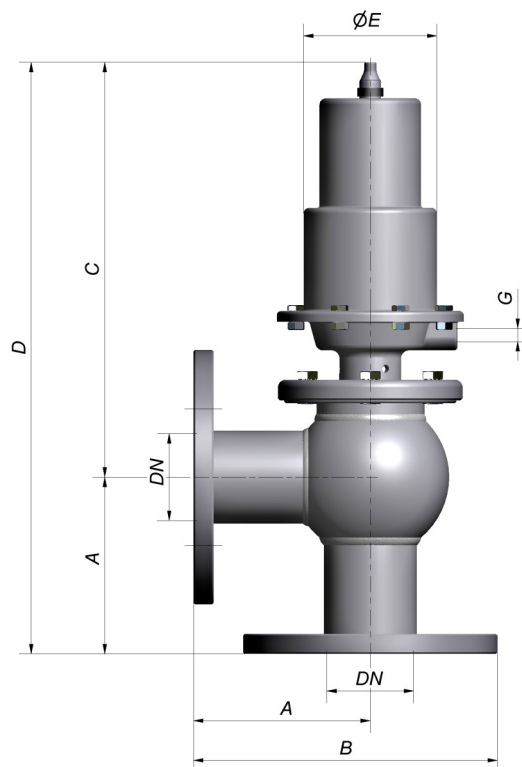
## Serie SBS/S - FL UNI PN 10/16

# BUROCCO

## INDUSTRIAL VALVES srl

BUROCCO INDUSTRIAL VALVES srl VIA NOVEVIS, 33 - 13867 PRAY (BI) - ITALY

Materiali	
Corpo valvola	AISI 316/316L
Flange	AISI 304/304L (STD) AISI 316/316L
Inserto otturatore	PTFE (STD) - PTFE/CG - SILICONE
Stelo / Otturatore	AISI 316/316L
Tenuta stelo	Anello in PTFE energizzato con O-ring in FPM
Guarnizione corpo	PTFE (STD) - CARBOFIBER
Tenute attuatore	NBR



Dimensioni Standard(mm)							
DN	A	B	C	D	ØE	G	peso (Kg) *
15	70	117.5	217	287	63	1/8" G	3.6
20	70	122.5	217	287			4.1
25	80	137.5	217	297			4.7
32	90	160	222	312			6.1
40	100	175	262	362	82		8.1
50	115	197.5	267	382			9.8
65	130	222.5	290	420	118	1/4" G	14.6
80	135	235	317	452	136		21.7
100	150	260	325	475			24.6
125	165	290	394	559	153		33.5
150	220	362.5	405	595			37.9

\* Servocomando senza accessori.

info@burocco.it — www.burocco.it

Tel.: +39 015 76.72.78 — Fax: +39 015 76.71.36