

# Valvole ON/OFF

## Serie VPFA/3

Valvola per servizi generici a 3 vie DEVIATRICE

# BUROCCO

INDUSTRIAL VALVES srl

### Dati tecnici

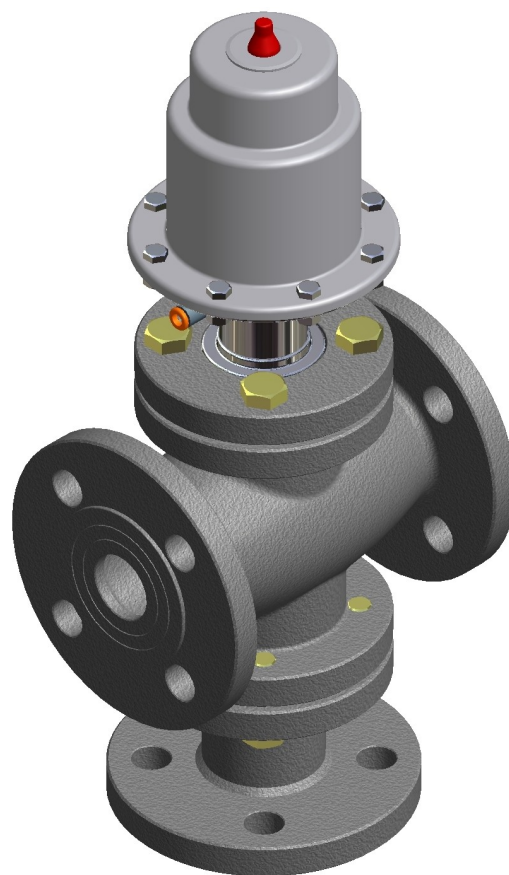
Misura (DN)	DN 15 — 65
Pressione nominale	PN16
Connessioni	Flange UNI/DIN PN16
Tipo di tenuta	Soffice (Classe VI)
Caratteristica	On/off
Azione	Attuatore pneumatico a membrana (alimentazione massima 3 bar)
Temperature	da-5 a +180 °C

### Descrizione

La serie VPFA/3 è formata dal corpo a 3 vie con sede avvitata e funzione di DEVIATRICE, è una valvola per servizi generici con corpo in Ghisa sferoidale. La serie VPFA/3 valvola on/off è la miglior scelta per una semplice e affidabile valvola a globo. Le valvole possono essere usate per fluidi e gas fino a 16 bar e vapore fino ad un massimo di 8 bar

### Varianti

- ⇒ Tipo di tenuta HPP PEEK
- ⇒ Volantino manuale di testa (manovre di emergenza)
- ⇒ Filtro riduttore



Coefficiente di portata (CV)		
DN	CV	KVs
15	4	3,5
20	7	6
25	12	10
32	18	15,5
40	28	24
50	48	41
65	72	61,5

# Valvole ON/OFF

## Serie VPFA/3

Valvola per servizi generici a 3 vie DEVIATRICE

# BUROCCO

## INDUSTRIAL VALVES srl

BUROCCO INDUSTRIAL VALVES srl VIA NOVEIS, 33 - 13867 PRAY (BI) - ITALY

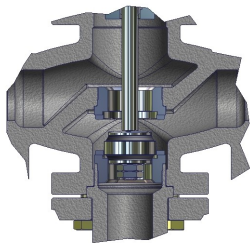
info@burocco.it - www.burocco.it

Tel.: +39 015 76.72.78 - Fax: +39 015 76.71.36

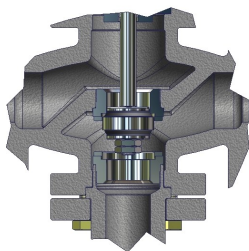
Materiali	
Corpo valvola	Ghisa sferoidale GGG 40 (PN16)
Trim (otturatore - sede)	316L + PTFE-CG or PEEK plug insert
Stelo	316L
Premistoppa	PTFE + graphite
Guarnizione corpo	FASIT 400
Attuatore	Acciaio Inox

### Sezine di funzionamento

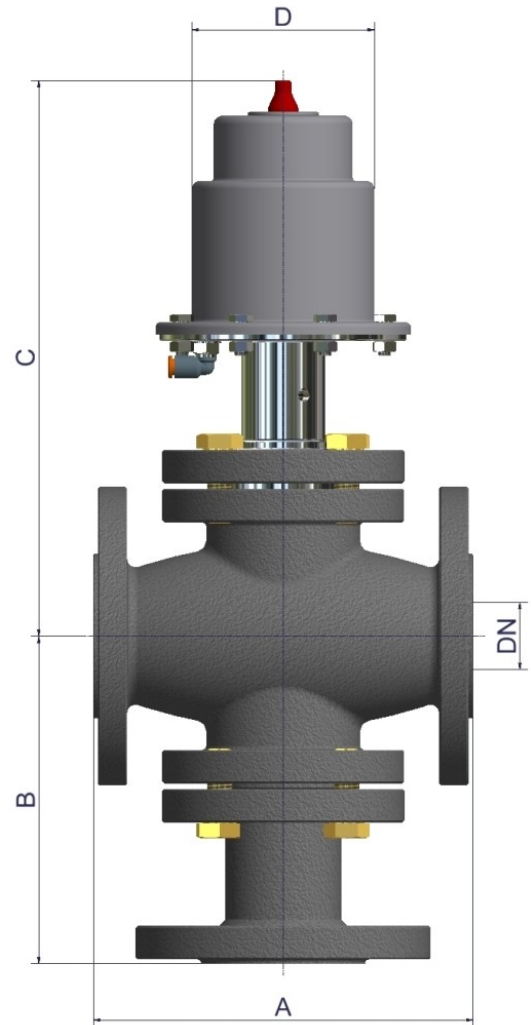
#### Deviatrice



Normalmente aperte le vie diritte



Normalmente aperte le vie a squadra



### Dimensioni standard (mm)

DN	A	B	C	Ø D	Serv.
15	130	156	250	66	S63/R
20	150	156	250	66	S63/R
25	160	156	250	66	S63/R
32	180	156	265	88	S82/R
40	200	156	265	88	S82/R
50	230	166	315	88	S82
65	290	220	360	122	S118

### Peso standard\*

DN	15	20	25	32	40	50	65
kg	9,5	11,5	12,5	16,5	17	Su richiesta	Su richiesta

\* senza posizionatore, filtro riduttore o altri accessori

Burocco si riserva il diritto di apportare modifiche senza preavviso 06/13