

## Valvola flusso libero ON-OFF Serie VMFL/BW

**BUROCCO**  
INDUSTRIAL VALVES srl

### Dati tecnici

Misura (DN)	DN 32 - 100
Rating	PN 16
Connessioni	Saldare di testa (BW)
Caratteristiche otturatore	Parabolico lineare
Azionamento	Manopola / volantino
Temperature	da -30 a +150 °C

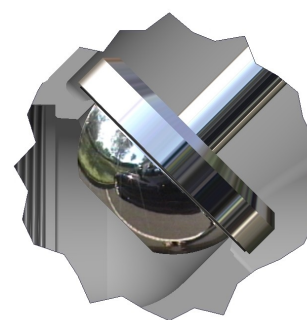
### Descrizione

Valvole manuali a sede inclinata con elevato coefficiente di portata, di costruzione solida e compatta. Versatilità di impiego dovuta alla costruzione in acciaio INOX per utilizzo in ambienti aggressivi.

Trovano impiego in settori diversi quali: impianti tessili di tintoria e finissaggio, chimici, trattamento acque, alimentari, impianti industriali in genere.

### Opzioni

- ⇒ Pacco premistoppa + corpo intermedio alettato ( per vapore max 180 °C )



DN	C <sub>v</sub>	K <sub>vs</sub>
32	22	18,8
40	34	29
50	53	45,3
65	91	77,8
80	138	118
100	217	185,5

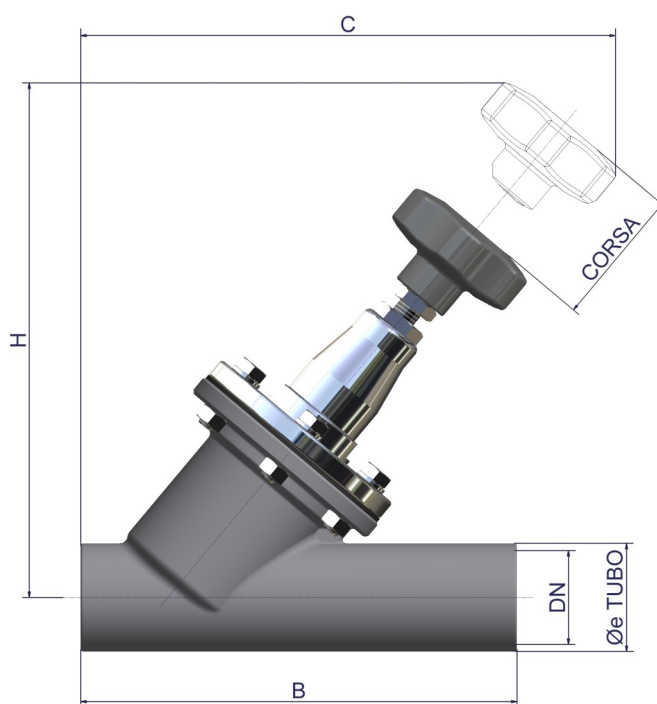
# Valvola flusso libero ON-OFF Serie VMFL/BW

# BUROCCO

## INDUSTRIAL VALVES srl

BUROCCO INDUSTRIAL VALVES srl VIA NOVEIS, 33 - 13867 PRAY (BI) - ITALY

Materiali	
Corpo valvola	AISI 316/316L
Insero otturatore	PTFE (STD) - PTFE/CG
Stelo / Otturatore	AISI 316/316L
Tenute	Anello in PTFE energizzato con O-ring in FPM
Guarnizione corpo	PTFE (STD) - CARBOFIBER
O-ring	FPM



info@burocco.it — www.burocco.it

Dimensioni (mm)					
DN	B	C	H	Øe TUBO	peso (Kg)
32	176	202	195	42,4	2,3
40	196	222	210	48,3	3,3
50	226	237	220	60,3	5,4
65	286	307	255	76,1	8,0
80	306	322	280	88,9	10,6
100	345	352	295	114,3	15,4

Tel.: +39 015 76.72.78 — Fax: +39 015 76.71.36