

Valvola flusso libero ON-OFF

Serie VMFL/FF - SW

BUROCCO

INDUSTRIAL VALVES srl

Dati tecnici

Misura (DN)	DN 32 - 50
Rating	PN 25
Connessioni	Filettata femmina GAS (FF) ISO 228 Saldare di tasca (SW)
Caratteristiche otturatore	Parabolico lineare
Azionamento	Manopola / volantino
Temperature	da -30 a +150 °C

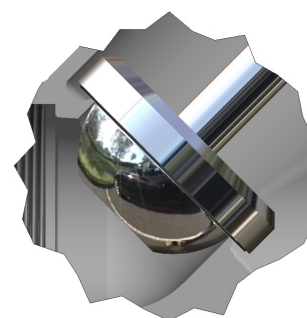
Descrizione

Valvole manuali a sede inclinata con elevato coefficiente di portata, di costruzione solida e compatta. Versatilità di impiego dovuta alla costruzione in acciaio INOX per utilizzo in ambienti aggressivi.

Trovano impiego in settori diversi quali: impianti tessili di tintoria e finissaggio, chimici, trattamento acque, alimentari, impianti industriali in genere.

Opzioni

- ⇒ Pacco premistoppa + corpo intermedio alettato (per vapore max 180 °C)



DN	C _v	K _{vs}
32 - 1"1/4	22	18,8
40 - 1"1/2	34	29
50 - 2"	53	45,3

Valvola flusso libero ON-OFF Serie VMFL/FF - SW

BUROCCO

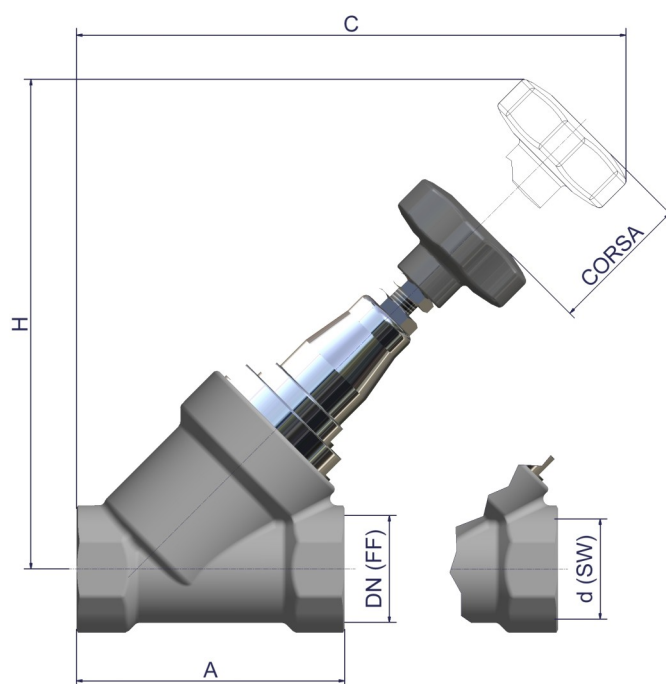
INDUSTRIAL VALVES srl

BUROCCO INDUSTRIAL VALVES srl VIA NOVEIS, 33 - 13867 PRAY (BI) - ITALY

info@burocco.it — www.burocco.it

Tel.: +39 015 76.72.78 — Fax: +39 015 76.71.36

Materiali	
Corpo valvola	AISI 316/316L
Inserto otturatore	PTFE (STD) - PTFE/CG
Stelo / Otturatore	AISI 316/316L
Tenute	Anello in PTFE energizzato con
Guarnizione corpo	PTFE (STD) - CARBOFIBER - KLINGER
O-ring	FPM



Dimensioni (mm)					
DN	A	C	H	d (SW)	peso (Kg)
32	110	215	185	42,7	2,0
40	120	225	200	48,8	2,9
50	150	245	210	60,8	3,6