

Valvola flusso libero ON-OFF Serie VMFL - FL UNI PN 10/16

BUROCCO

INDUSTRIAL VALVES srl

Dati tecnici

Misura (DN)	DN 32 - 100
Rating	PN 16
Connessioni	FLANGE FORATURA PN 16 (32) FLANGE UNI PN 10/16 (40-100)
Caratteristiche otturatore	Parabolico lineare
Azionamento	Manopola / volantino
Temperature	da -30 a +150 °C

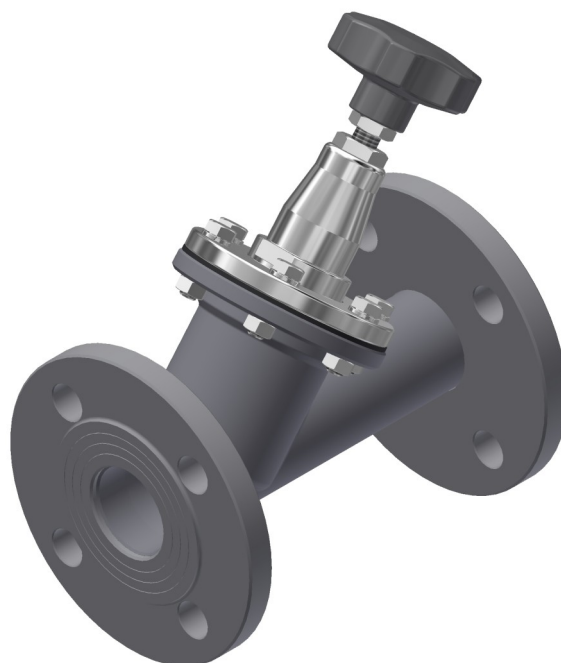
Descrizione

Valvole manuali a sede inclinata con elevato coefficiente di portata, di costruzione solida e compatta. Versatilità di impiego dovuta alla costruzione in acciaio INOX per utilizzo in ambienti aggressivi.

Trovano impiego in settori diversi quali: impianti tessili di tintoria e finissaggio, chimici, trattamento acque, alimentari, impianti industriali in genere.

Opzioni

- ⇒ Flangiatura a richiesta (scartamento UNI)
- ⇒ Pacco premistoppa + corpo intermedio alettato (per vapore max 180 °C)



DN	C _v	K _{vs}
32	22	18,8
40	34	29
50	53	45,3
65	91	77,8
80	138	118
100	217	185,5

Valvola flusso libero ON-OFF Serie VMFL - FL UNI PN 10/16

BUROCCO

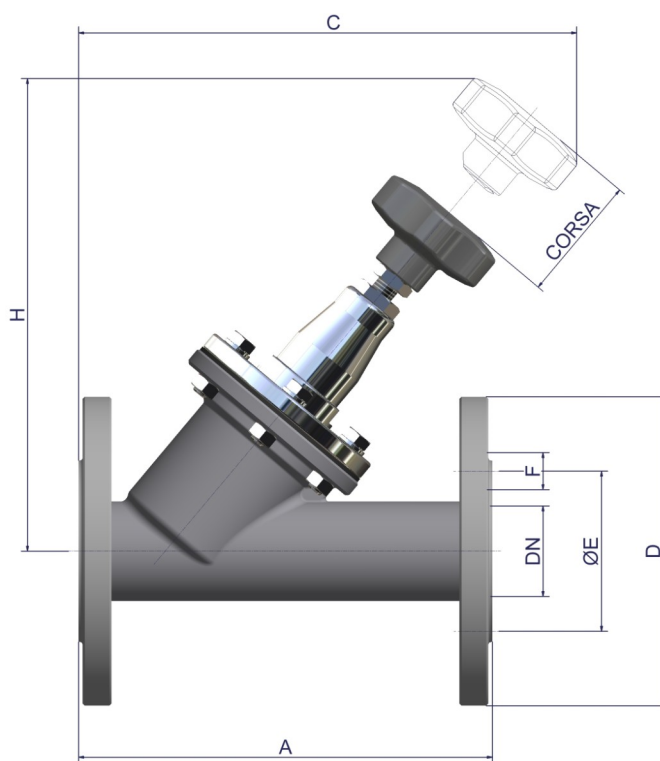
INDUSTRIAL VALVES srl

BUROCCO INDUSTRIAL VALVES srl VIA NOVEVIS, 33 - 13867 PRAY (BI) - ITALY

info@burocco.it — www.burocco.it

Tel.: +39 015 76.72.78 — Fax: +39 015 76.71.36

Materiali	
Corpo valvola	AISI 316/316L
Flange	AISI 304/304L (STD) - AISI 316/316L
Inserto otturatore	PTFE (STD) - PTFE/CG - SILICONE
Stelo / Otturatore	AISI 316/316L
Tenute	Anello in PTFE energizzato con O-ring in FPM
Guarnizione corpo	PTFE (STD) - CARBOFIBER
O-ring	FPM



Dimensioni (mm)								
DN	A	C	D	E	H	F	n° fori	peso (Kg)
32	180	205	140	100	195	18	4	5,3
40	200	225	150	110	210	18	4	6,8
50	230	240	165	125	220	18	4	10,0
65	290	310	185	145	255	18	4	13,7
80	310	325	200	160	280	18	8	17,5
100	350	355	220	180	295	18	8	23,0