

# Valvola flusso libero ON-OFF

## Serie VPFL/BW

# BUROCCO

## INDUSTRIAL VALVES srl

### Dati tecnici

Misura (DN)	DN 15 - 200
Rating	PN 16 (15-125) - PN 10 (150-200)
Connessioni	Saldare di testa (BW)
Caratteristiche otturatore	Piattello
Attuatore	Pneumatico a pistone AISI 304
Alimentazione	min 4 / max 8 bar
Temperature	da -30 a +150 °C

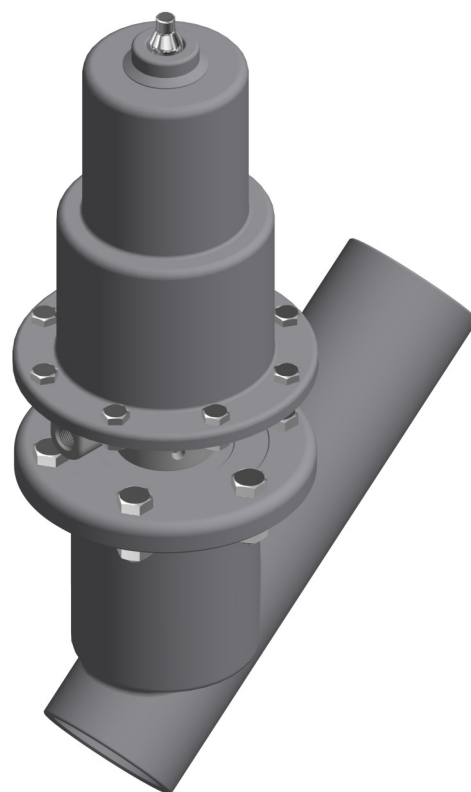
### Descrizione

Valvole a sede inclinata con elevato coefficiente di portata, di costruzione solida e compatta. Versatilità di impiego dovuta alla costruzione in acciaio INOX per utilizzo in ambienti aggressivi.

Trovano impiego in settori diversi quali: impianti tessili di tintoria e finissaggio, chimici, trattamento acque, alimentari, impianti industriali in genere.

### Opzioni

- ⇒ Normalmente aperta ( NA )
- ⇒ Doppio effetto ( DE )
- ⇒ Tenute attuatore in FPM ( per vapore max 180 °C )
- ⇒ Volantino manuale
- ⇒ Parzializzatore di portata
- ⇒ Micro meccanici / proximity / box micro
- ⇒ Elettrovalvola di pilotaggio
- ⇒ Convertitore elettropneumatico segnale 4-20 mA o 0-10 VDC ( otturatore per regolazione )
- ⇒ Esecuzioni speciali su richiesta cliente



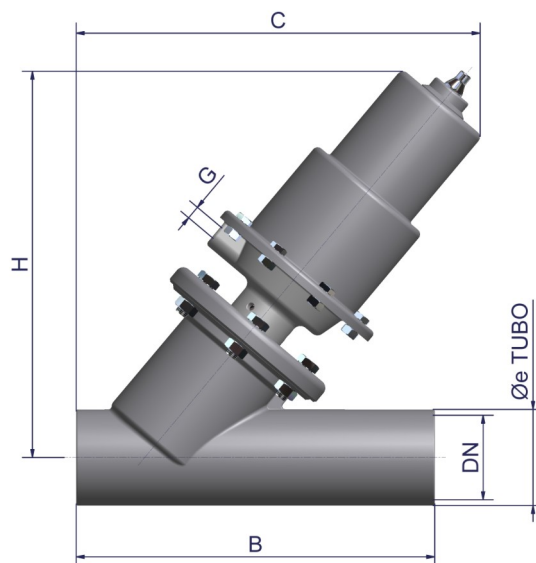
DN	15	20	25	32	40	50	65	80	100	125	150	200
C <sub>v</sub>	5	9	14	22	34	53	91	138	217	339	490	865
K <sub>vs</sub>	4,3	7,7	12	18,8	29	45,3	77,8	118	185,5	290	419	739

# Valvola flusso libero ON-OFF Serie VPFL/BW

# BUROCCO

## INDUSTRIAL VALVES srl

Materiali	
Corpo valvola	AISI 316/316L
Inserto otturatore	PTFE (STD) - PTFE/CG - SILICONE
Stelo / Otturatore	AISI 316/316L
Tenute	Anello in PTFE energizzato con O-ring in FPM
Guarnizione corpo	PTFE (STD) - CARBOFIBER - GRAFITE ARMATA
Tenute attuatore	NBR



Dimensioni (mm)						
DN - servoc.	B	C	H	Øe TUBO	G	peso (Kg) *
15 - S.63	126	190	190	21,3	1/8" G	2,5
20 - S.63	146	195	190	26,9	1/8" G	2,5
20 - S.82	146	220	220	26,9	1/8" G	3,0
25 - S.63	156	195	190	33,7	1/8" G	2,9
25 - S.82	156	235	230	33,7	1/8" G	3,5
32 - S.63	176	200	195	42,4	1/8" G	3,0
32 - S.82	176	225	220	42,4	1/8" G	4,1
40 - S.82	196	245	230	48,3	1/8" G	5,0
40 - S.118	196	300	295	48,3	1/8" G	8,1
50 - S.82	226	255	245	60,3	1/8" G	6,0
50 - S.118	226	315	310	60,3	1/8" G	8,5
65 - S.118	286	320	280	76,1	1/8" G	10,5
65 - S.136	286	345	305	76,1	1/4" G	14,0
80 - S.136	306	350	320	88,9	1/4" G	17,0
80 - S.153	306	385	360	88,9	1/4" G	19,5
100 - S.136	345	385	335	114,3	1/4" G	21,5
100 - S.153	345	420	375	114,3	1/4" G	24,5
125 - S.153	395	495	400	139,7	1/4" G	32,0
150 - S.153	475	545	425	168,3	1/4" G	30,5
200 - S.235	595	a richiesta	a richiesta	219,1	1/4" G	a richiesta

\* Servocomando senza accessori.

Burocco si riserva il diritto di apportare modifiche senza preavviso 06/13