

Valvola flusso libero ON-OFF

Serie VPFL - FL UNI PN 10/16

BUROCCO

INDUSTRIAL VALVES srl

Dati tecnici

Misura (DN)	DN 15 - 200
Rating	PN 16 (15-125) - PN 10 (150-200)
Connessioni	FLANGE FORATURA PN 16 (15-32) FLANGE UNI PN 10/16 (40-200)
Caratteristiche otturatore	Piattello
Attuatore	Pneumatico a pistone AISI 304
Alimentazione	min 4 / max 8 bar
Temperature	da -30 a +150 °C

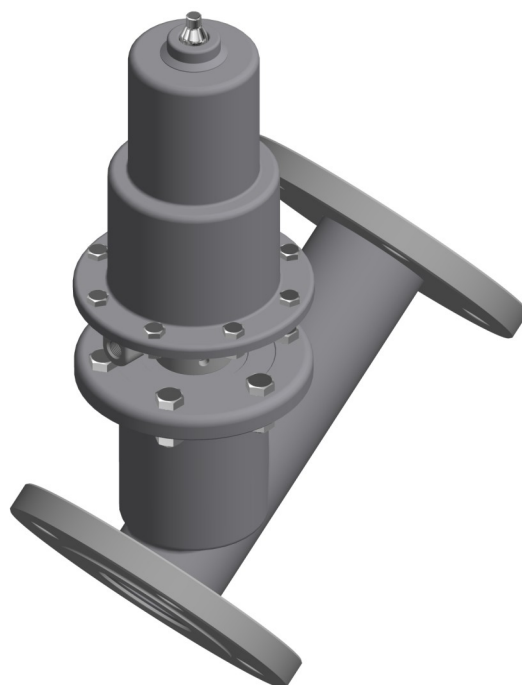
Descrizione

Valvole a sede inclinata con elevato coefficiente di portata, di costruzione solida e compatta. Versatilità di impiego dovuta alla costruzione in acciaio INOX per utilizzo in ambienti aggressivi.

Trovano impiego in settori diversi quali: impianti tessili di tintoria e finissaggio, chimici, trattamento acque, alimentari, impianti industriali in genere.

Opzioni

- ⇒ Normalmente aperta (NA)
- ⇒ Doppio effetto (DE)
- ⇒ Tenute attuatore in FPM (per vapore max 180 °C)
- ⇒ Volantino manuale
- ⇒ Parzializzatore di portata
- ⇒ Micro meccanici / proximity / box micro
- ⇒ Elettrovalvola di pilotaggio
- ⇒ Convertitore elettropneumatico segnale 4-20 mA o 0-10 VDC (otturatore per regolazione)
- ⇒ Flangiatura a richiesta (scartamento UNI)
- ⇒ Esecuzioni speciali su richiesta cliente



DN	15	20	25	32	40	50	65	80	100	125	150	200
C_v	5	9	14	22	34	53	91	138	217	339	490	865
K_{vs}	4,3	7,7	12	18,8	29	45,3	77,8	118	185,5	290	419	739

Valvola flusso libero ON-OFF Serie VPFL - FL UNI PN 10/16

BUROCCO

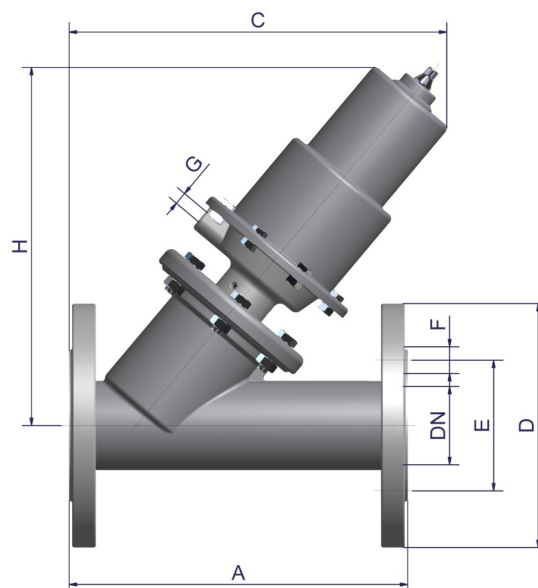
INDUSTRIAL VALVES srl

BUROCCO INDUSTRIAL VALVES srl VIA NOVEIS, 33 - 13867 PRAY (BI) - ITALY

info@burocco.it - www.burocco.it

Tel.: +39 015 76.72.78 - Fax: +39 015 76.71.36

Materiali	
Corpo valvola	AISI 316/316L
Flange	AISI 304/304L (STD) AISI 316/316L
Inserto otturatore	PTFE (STD) - PTFE/CG - SILICONE
Stelo / Otturatore	AISI 316/316L
Tenuta stelo	Anello in PTFE energizzato con O-ring in FPM
Guarnizione corpo	PTFE (STD) - CARBOFIBER -
Tenute attuatore	NBR



Dimensioni (mm)									
DN - servoc.	A	C	D	E	H	F	n° fori	G	peso (Kg) *
15 - S.63	130	190	95	65	190	14	4	1/8" G	3,6
20 - S.63	150	195	105	75	190	14	4	1/8" G	4,0
20 - S.82	150	220	105	75	220	14	4	1/8" G	4,5
25 - S.63	160	195	115	85	190	14	4	1/8" G	4,6
25 - S.82	160	235	115	85	230	14	4	1/8" G	5,1
32 - S.63	180	200	140	100	195	18	4	1/8" G	5,5
32 - S.82	180	225	140	100	220	18	4	1/8" G	7,0
40 - S.82	200	245	150	110	230	18	4	1/8" G	8,5
40 - S.118	200	300	150	110	295	18	4	1/8" G	11,5
50 - S.82	230	255	165	125	245	18	4	1/8" G	10,5
50 - S.118	230	315	165	125	310	18	4	1/8" G	13,0
65 - S.118	290	320	185	145	280	18	4	1/8" G	16,0
65 - S.136	290	345	185	145	305	18	4	1/4" G	19,5
80 - S.136	310	350	200	160	320	18	8	1/4" G	24,0
80 - S.153	310	385	200	160	360	18	8	1/4" G	26,5
100 - S.136	350	385	220	180	335	18	8	1/4" G	29,0
100 - S.153	350	420	220	180	375	18	8	1/4" G	32,0
125 - S.153	400	495	250	210	400	18	8	1/4" G	44,0
150 - S.153	480	545	285	240	425	22	8	1/4" G	44,0
200 - S.235	600	a richiesta	340	295	a richiesta	22	12 **	1/4" G	a richiesta

* Servocomando senza accessori.

** DN 200 n° 8 fori Ø 22 mm su flange UNI PN 10.

Burocco si riserva il diritto di apportare modifiche senza preavviso 06/13