

# Valvole ON/OFF

## Series VPOO

Valvola 2 vie per impieghi pesanti

# BUROCCO

## INDUSTRIAL VALVES srl

### Dati tecnici

Size (DN)	DN 15 — 150
Pressinoe nominale	PN16, PN40
	ANSI 300
Conessioni	Flange UNI/DIN PN16, PN40
	Flanges ANSI 300
Tipo di tenuta	Metallica (Class IV - V)
	soffice (Class VI)
Caratteristica	Equipercentuale (eqp%)
Azione	Pneumatica a pistone
	(alimentazione massima 10 bar)
Temperatura	da -196 a +350 °C

### Descrizione

Le valvole di intercettazione (ON/OFF) serie VPOO tipo 2000 hanno il corpo due vie a globo con sede avvitata, il corpo intermedio è completamente modulabile in base al tipo di applicazione. Le valvole offrono prestazioni superiori in quasi tutti gli impieghi con un ampio intervallo di temperature. L'otturatore è provvisto di due guide superiore ed inferiore. Sono particolarmente indicate per servizi ON/OFF in impianti industriali pesanti. Tutte le valvole Burocco sono fornite tarate e collaudate, pronte per un lungo servizio senza manutenzione.

### Varianti

- ⇒ Caratteristica on/off
- ⇒ Tenuta soffice
- ⇒ Prolunga alte temperature (intermedio alettato)
- ⇒ Prolunga (- 60 / - 100 °C)
- ⇒ Prolunga criogenica (- 196 °C)
- ⇒ Soffietti di tenuta (doppia parete PN16, tripla parete PN40)
- ⇒ Flange foratura ANSI 150, scartamento (FtF) e pressione nominale UNI/DIN
- ⇒ Attuatore completamente in acciaio inox per servizi corrosivi
- ⇒ Volantino manuale di testa (manovre di emergenza)
- ⇒ Posizionatori
- ⇒ Fine corsa
- ⇒ Ritrasmisione di segnale
- ⇒ Filtro riduttore



### Coefficiente di portata (CV)

DN	CV	KVs
15	4	3,5
20	7	6
25	12	10
32	18	15,5
40	28	24
50	48	41
65	72	61,5
80	105	90
100	160	136
150	300	256

# Valvole ON/OFF

## Series VPOO

Valvola 2 vie per impieghi pesanti

# BUROCCO

## INDUSTRIAL VALVES srl

BUROCCO INDUSTRIAL VALVES srl VIA NOVEIS, 33 - 13867 PRAY (BI) - ITALY

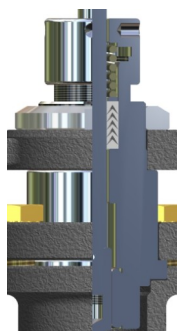
info@burocco.it — www.burocco.it

Tel.: +39 015 76.72.78 — Fax: +39 015 76.71.36

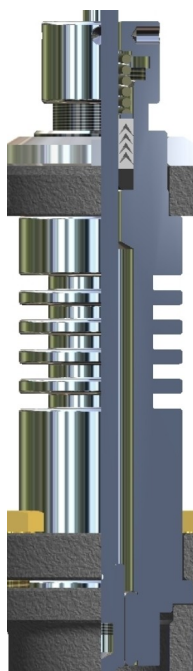
Materiali	
Corpo Valvola *	Ghisa sferoidale GGG 40 (PN16)
	Acciaio al carbonio ASTM A216WCB
	Acciaio Inox ASTM CF8M
Trim (Otturatore - sede)	316L / 17-4PH / 316L+Stellite /
Stelo	316L / Hastelloy / Monel
Premistoppa	PTFE, PTFE/CG, graphite, speciali
Guarnizione corpo	SIL C4500, NOVAPHIT, PTFE, speciali
Attuatore	Acciaio Inox
Castello	GGG 40 (verniciatura epossidica),

\* Materiali speciali del corpo su richiesta

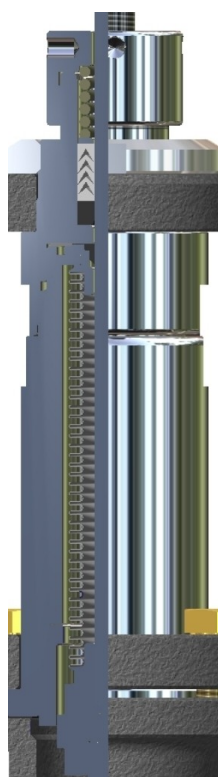
### Specifiche Intermedi (Limiti di utilizzo temperature)



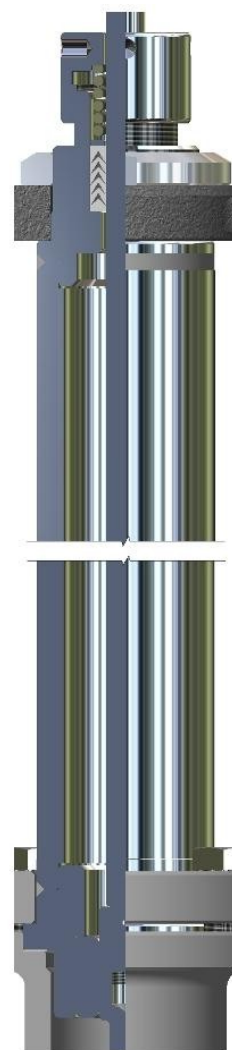
Standar (-30°C / +250 °C)



Alettato (-30°C / +350 °C)



Soffietto(-100°C / +350 °C)



Criogenico (-196°C / +180 °C)

Burocco si riserva il diritto di apportare modifiche senza preavviso 06/13

# Valvole ON/OFF

## Series VPOO

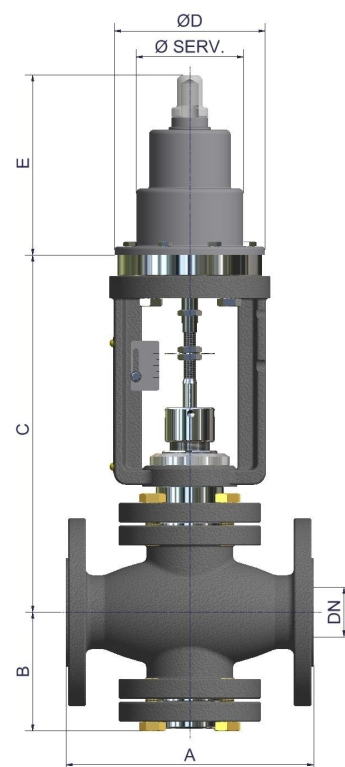
Valvola 2 vie per impieghi pesanti

# BUROCCO

## INDUSTRIAL VALVES srl

### Dimensioni (mm) e peso (kg) serie VPOO - UNI/DIN PN16/40

Misure attuatore a pistone	
Ø SERV	D (mm)
S82	122
S118	165
S136	185
S153	215
S235	Su richiesta



### Dimensioni (mm)

DN	A	B	C						D	E
			Standard	-60 °C (prolunga)	-100 °C (prolunga)	-200 °C (criogenico)	High.Temp. (alettato)	Soffietto		
15	130	96	314	376	451	746	400	420	122	190
20	150	96	314	376	451	746	400	420	122	190
25	160	96	314	376	451	746	400	420	122 / 165	190 / 206
32	180	96	314	376	451	746	400	420	122 / 165	190 / 206
40	200	96	314	376	451	746	400	420	122 / 165	190 / 206
50	230	100	314	376	451	746	400	420	122 / 165	190 / 206
65	290	137	341	403	478	773	426	447	165 / 185	216 / 242
80	310	137	341	403	478	773	426	447	165 / 185	216 / 242
100	350	159	361	423	498	793	446	467	185 / 215	242 / 292
150	480	233	Su richiesta	Su richiesta	Su richiesta	Su richiesta	Su richiesta	Su richiesta	Su richiesta	Su richiesta

### Peso indicativo\*

DN	15	20	25	32	40	50	65	80	100	150
kg	15,5	17	18 / 21,5	20,5 / 24	21 / 24,5	29 / 32,5	49 / 53	53 / 57	69,5 / 74	Su richiesta

\* senza posizionatore, filtro riduttore o altri accessori

### Peso supplementare con intermedi prolungati-(kg)

DN	-60 / -100 °C	-200 °C	Alte Temp.	Soffietto
15-50	+ 2	+ 3,5	+ 1	+ 1,5
65-100	+ 2	+ 4	+ 3	+ 2
150	+ 5	+ 15	+ 10	Su richiesta

Burocco si riserva il diritto di apportare modifiche senza preavviso 06/13

## Valvole ON/OFF

### Series VPOO

Valvola 2 vie per impieghi pesanti

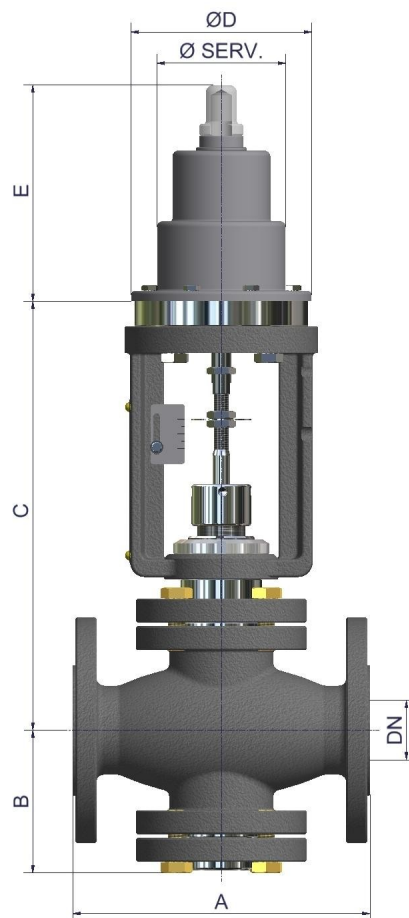
# BUROCCO

## INDUSTRIAL VALVES srl

Dimensioni (mm) e peso (kg) serie VPOO - ANSI 300

#### Misure attuatore a pistone

Ø SERV	D (mm)
S82	122
S118	165
S136	185
S153	215
S235	Su richiesta



#### Dimensioni (mm)

DN	A	B	C						D	E
			Standard	-60 °C (prolunga)	-100 °C (prolunga)	-200 °C (criogenico)	High.Temp. (alettato)	Soffietto		
25	197	96	314	376	451	746	400	420	122 / 165	190 / 206
40	235	96	314	376	451	746	400	420	122 / 165	190 / 206
50	267	100	314	376	451	746	400	420	122 / 165	190 / 206
80	318	137	341	403	478	773	426	447	165 / 185	216 / 242
100	368	159	361	423	498	793	446	467	185 / 215	242 / 292
150	473	233	Su richiesta	Su richiesta	Su richiesta	Su richiesta	Su richiesta	Su richiesta	Su richiesta	Su richiesta

#### Peso indicativo\*

DN	25	40	50	80	100	150
kg	18,5 / 22	22 / 25,5	30 / 33,5	54 / 58	71,5 / 76	On request

\* senza posizionatore, filtro riduttore o altri accessori

#### Peso supplementare con intermedi prolungati-(kg)

DN	-60 / -100 °C	-200 °C	Alte Temp.	Soffietto
25-50	+ 2	+ 3,5	+ 1	+ 1,5
80-100	+ 2	+ 4	+ 3	+ 2
150	+ 5	+ 15	+ 10	Su richiesta

Burocco si riserva il diritto di apportare modifiche senza preavviso 06/13