

# Valvole ON/OFF

## Series VPOO

Valvola 2 vie

# BUROCCO

## INDUSTRIAL VALVES srl

### Dati tecnici

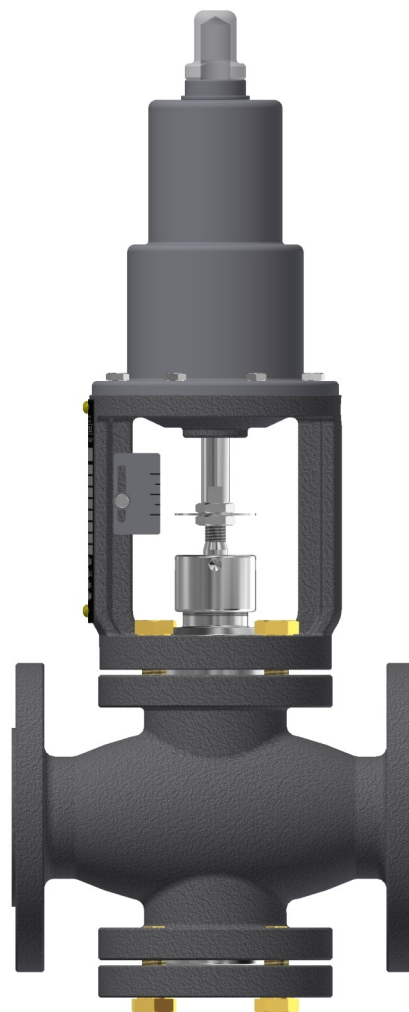
Misura (DN)	DN 15 — 100
Pressione nominale	PN16, PN40
Connessioni	Flange UNI/DIN PN16, PN40
Tipo di tenuta	soffice (Classe VI) metallica (Classe IV - V)
Caratteristica	Equipercentuale (eqp%)
Azione	Pneumatica a pistone (alimentazione massima 10 bar)
Temperatura	da -20 a +205 °C

### Descrizione

Le valvole di intercettazione (ON/OFF) serie VPOO hanno il corpo due vie a globo con sede avviata e fondello inferiore per ispezione. L'otturatore è provvisto di una guida singola superiore. Sono particolarmente indicate per servizi ON/OFF in impianti medio/leggeri. Tutte le valvole Burocco sono fornite tarate e collaudate, pronte per un lungo servizio senza manutenzione.

### Varianti

- ⇒ Caratteristica on/off
- ⇒ Tenuta metallica
- ⇒ Flange foratura ANSI 150, scartamento (FtF) e pressione nominale UNI/DIN
- ⇒ Attuatore completamente in acciaio inox per servizi corrosivi
- ⇒ Limitatore di corsa
- ⇒ Volantino manuale di testa (manovre di emergenza)
- ⇒ Posizionatori
- ⇒ Fine corsa
- ⇒ Ritrasmissione di segnale
- ⇒ Filtro riduttore



### Coefficiente di portata (CV)

DN	CV	KVs
15	4	3,5
20	7	6
25	12	10
32	18	15,5
40	28	24
50	48	41
65	72	61,5
80	105	90
100	160	136

## Valvole ON/OFF

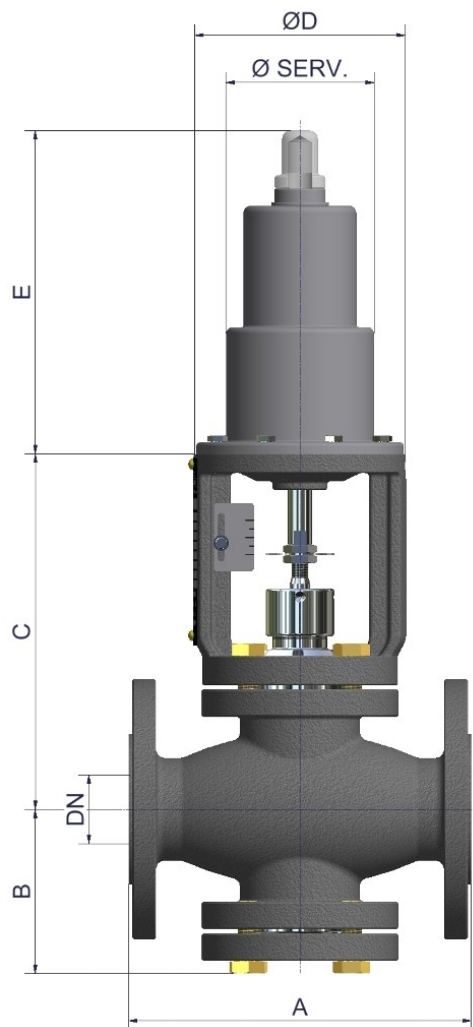
### Series VPOO

Valvola 2 vie

# BUROCCO

## INDUSTRIAL VALVES srl

Materiali	
Corpo valvola	Ghisa sferoidale GGG 40 (PN16) Acciaio al carbonio ASTM A216WCB Acciaio Inox ASTM CF8M
Trim (otturatore - sede)	316L / 17-4PH / 316L+Stellite / Hastelloy / Monel
Stelo	316L / Hastelloy / Monel
Premistoppa	PTFE, PTFE+'OR' FPM, speciali
Guarnizione corpo	FASIT 400, SIL C4500, PTFE, speciali
Attuatore	Acciaio Inox
Castello	GGG 40 (verniciatura epossidica), Acciaio inox



Misure attuatore a pistone	
Ø SERV	D (mm)
S82	122
S118	165
S136	185
S153	215
S235	Su richiesta

Dimensioni (mm)					
DN	A	B	C	D	E
15	130	96	210	122	190
20	150	96	210	122	190
25	160	96	210 / 228	122 / 165	190 / 206
32	180	96	210 / 228	122 / 165	190 / 206
40	200	96	210 / 228	122 / 165	190 / 206
50	230	100	210 / 228	122 / 165	190 / 206
65	290	137	295	165 / 185	216 / 242
80	310	137	295	165 / 185	216 / 242
100	350	159	318 / 335	185 / 215	242 / 292

#### Peso indicativo\*

DN	15	20	25	32	40	50	65	80	100
kg	13	14	15 / 18,5	18 / 21,5	19 / 22,5	29 / 32,5	48 / 52	56 / 60	68 / 72,5

\* senza posizionate, filtro riduttore o altri accessori

Burocco si riserva il diritto di apportare modifiche senza preavviso 06/13