

Valvole ON/OFF Series VPOO/3 tipo 2003

Valvola 3 vie DEVIATRICE per impieghi pesanti

BUROCCO

INDUSTRIAL VALVES srl

Dati Tecnici

Misura (DN)	DN 15 — 150
Pressione nominale	PN16, PN40 ANSI 300
Conessioni	Flange UNI/DIN PN16, PN40 Flange ANSI 300
Tipo di tenuta	Metallica (Classe IV - V) soffice (Classe VI)
Caratteristica	Lineare
Azione	Pneumatica a pistone (alimentazione massima 10 bar)
Temperatura	da -196 a +350 °C

Description

Le valvole di intercettazione (ON/OFF) serie VPOO/3 tipo 2003 hanno il corpo a globo completo di tronchetto 3 vie con sedi avvitate e funzione DEVIATRICE, il corpo intermedio è completamente modulabile in base al tipo di applicazione. Le valvole offrono prestazioni superiori in quasi tutti gli impieghi con un ampio intervallo di temperature.

L'otturatore tipo V-port è guidato nelle sedi e superiormente. Sono particolarmente indicate per servizi ON/OFF in impianti industriali pesanti. Tutte le valvole Burocco sono fornite tarate e collaudate, pronte per un lungo servizio senza manutenzione.

Varianti

- ⇒ Tenuta soffice
- ⇒ 3 vie speciale DEVIATRICE CORRETTA (Misura DN40-150)
- ⇒ Prolunga alte temperature (intermedio alettato)
- ⇒ Prolunga (- 60 / - 100 °C)
- ⇒ Prolunga criogenica (- 196 °C)
- ⇒ Soffietti di tenuta (doppia parete PN16, tripla parete PN40)
- ⇒ Flange foratura ANSI 150, scartamento (FtF) e pressione nominale UNI/DIN
- ⇒ Attuatore completamente in acciaio inox per servizi corrosivi
- ⇒ Volantino manuale di testa (manovre di emergenza)
- ⇒ Posizionatori
- ⇒ Fine corsa
- ⇒ Ritrasmissione di segnale
- ⇒ Filtro riduttore



Coefficiente di portata (CV)

DN	CV	KVs
15	4	3,5
20	7	6
25	12	10
32	18	15,5
40	28	24
50	48	41
65	72	61,5
80	105	90
100	160	136
150	300	256

Burocco si riserva il diritto di apportare modifiche senza preavviso 06/13

Valvole ON/OFF

Series VPOO/3 tipo 2003

Valvola 3 vie DEVIATRICE per impieghi pesanti

BUROCCO

INDUSTRIAL VALVES srl

BUROCCO INDUSTRIAL VALVES srl VIA NOVEIS, 33 - 13867 PRAY (BI) - ITALY

info@burocco.it — www.burocco.it

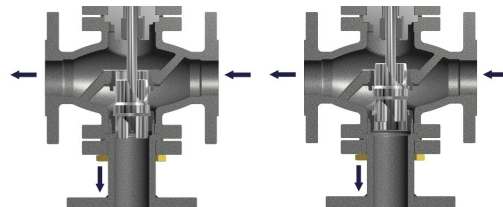
Tel.: +39 015 76.72.78 — Fax: +39 015 76.71.36

Materiali	
Corpo valvola	Ghisa sferoidale GGG 40 (PN16) Acciaio al carbonio ASTM A216WCB Acciaio Inox ASTM CF8M
Trim (Otturatore - sede)	316L / 17-4PH / 316L+Stellite / Hastelloy / Monel
Stelo	316L / Hastelloy / Monel
Premistoppa	PTFE, PTFE/CG, graphite, speciali
Guarnizione corpo	SIL C4500, NOVAPHIT, PTFE, speciali
Attuatori	Acciaio Inox
Castello	GGG 40 (Verniciatura epossidica), Acciaio inox

* Materiali speciali del corpo su richiesta

Sezione di funzionamento

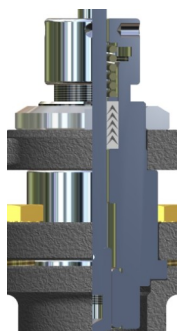
Deviatrice serie VPOO/3 tipo 2003



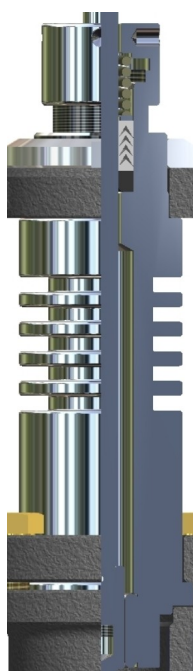
Normalmente aperte le vie diritte

Normalmente aperte le vie a squadra

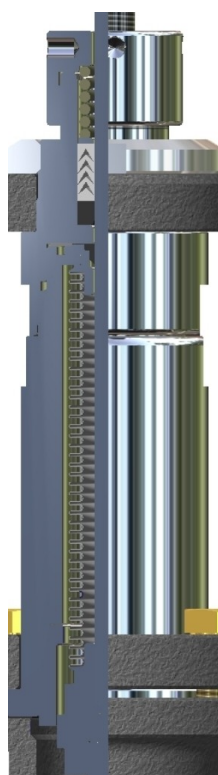
Specifiche Intermedi (Limiti di utilizzo temperature)



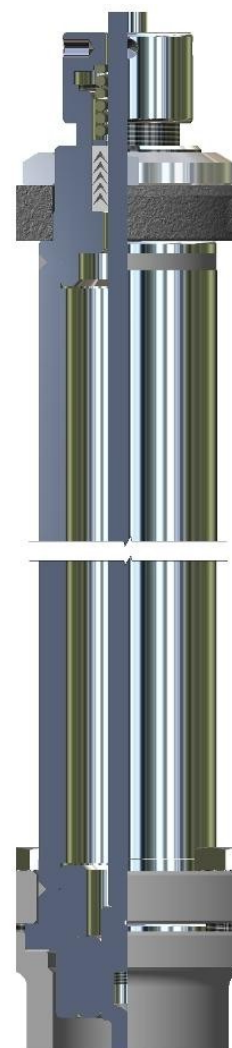
Standar (-30°C / +250 °C)



Alettato (-30°C / +350 °C)



Soffietto (-100°C / +350 °C)



Criogenico (-196°C / +180 °C)

Burocco si riserva il diritto di apportare modifiche senza preavviso 06/13

Valvole ON/OFF

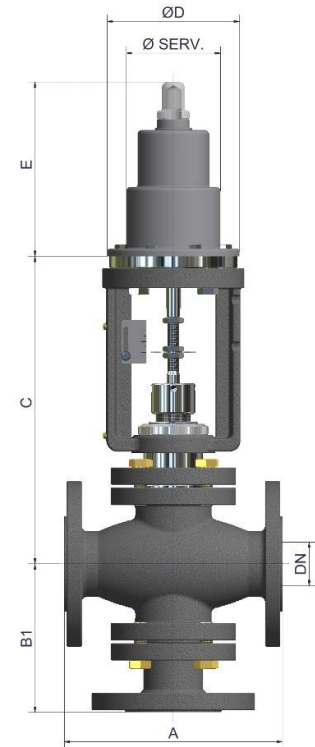
Series VPOO/3 tipo 2003

Valvola 3 vie DEVIATRICE per impieghi pesanti

BUROCCO

INDUSTRIAL VALVES srl

Dimensioni (mm) e peso (kg) serie VPOO/3 - UNI/DIN PN16/40



Misure attuatore a pistone

Ø SERV	D (mm)
S82	122
S118	165
S136	185
S153	215
S235	Su richiesta

Dimensioni (mm)

DN	A	B1	C						D	E
			Standard	-60 °C (prolunga)	-100 °C (prolunga)	-200 °C (criogenico)	Alte Temp. (alettato)	Soffietto		
15	130	156	314	376	451	746	400	420	122	190
20	150	156	314	376	451	746	400	420	122	190
25	160	156	314	376	451	746	400	420	122 / 165	190 / 206
32	180	156	314	376	451	746	400	420	122 / 165	190 / 206
40	200	156	314	376	451	746	400	420	122 / 165	190 / 206
50	230	166	314	376	451	746	400	420	122 / 165	190 / 206
65	290	220	341	403	478	773	426	447	165 / 185	216 / 242
80	310	220	341	403	478	773	426	447	165 / 185	216 / 242
100	350	240	361	423	498	793	446	467	185 / 215	242 / 292
150	480	350	Su richiesta	Su richiesta	Su richiesta	Su richiesta	Su richiesta	Su richiesta	Su richiesta	Su richiesta

Peso indicativo*

DN	15	20	25	32	40	50	65	80	100	150
kg	16,5	19	20 / 23,5	24,5 / 28	25 / 28,5	34 / 37	55 / 59	59 / 63	79,5 / 84	Su richiesta

* senza posizionatore, filtro riduttore o altri accessori

Peso supplementare con intermedi prolungati-(kg)

DN	-60 / -100 °C	-200 °C	Alte Temp.	Soffietto
15-50	+ 2	+ 3,5	+ 1	+ 1,5
65-100	+ 2	+ 4	+ 3	+ 2
150	+ 5	+ 15	+ 10	Su richiesta

Burocco si riserva il diritto di apportare modifiche senza preavviso 06/13

Valvole ON/OFF

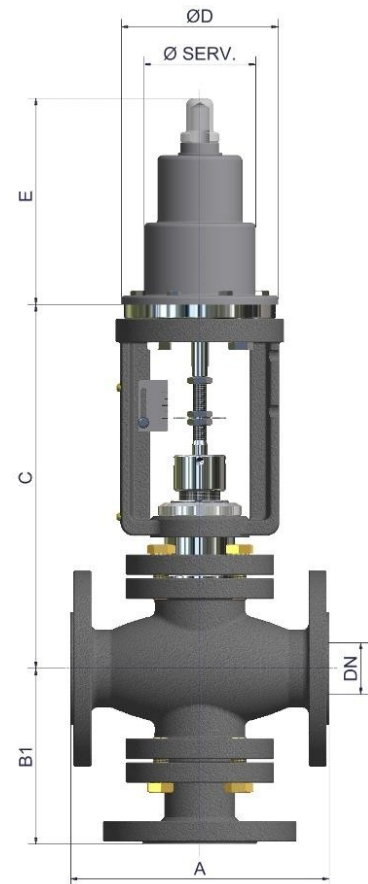
Series VPOO/3 tipo 2003

Valvola 3 vie DEVIATRICE per impieghi pesanti

BUROCCO

INDUSTRIAL VALVES srl

Dimensioni (mm) e peso (kg) serie VPOO/3 - ANSI 300



Misure attuatore a pistone

Ø SERV	D (mm)
S82	122
S118	165
S136	185
S153	215
S235	Su richiesta

Dimensions (mm)

DN	A	B1	C						D	E
			Standard	-60 °C (prolunga)	-100 °C (prolunga)	-200 °C (criogenico)	Alte Temp. (alettato)	Soffietto		
25	197	156	314	376	451	746	400	420	122 / 165	190 / 206
40	235	156	314	376	451	746	400	420	122 / 165	190 / 206
50	267	166	314	376	451	746	400	420	122 / 165	190 / 206
80	318	220	341	403	478	773	426	447	165 / 185	216 / 242
100	368	240	361	423	498	793	446	467	185 / 215	242 / 292
150	473	350	Su richiesta	Su richiesta	Su richiesta	Su richiesta	Su richiesta	Su richiesta	Su richiesta	Su richiesta

Peso indicativo*

DN	25	40	50	80	100	150
kg	20,5 / 24	27 / 30,5	36 / 39	61 / 65	83,5 / 88	Su richiesta

* senza posizionatore, filtro riduttore o altri accessori

Peso supplementare con intermedi prolungati-(kg)

DN	-60 / -100 °C	-200 °C	High Temp.	Bellows
25-50	+ 2	+ 3,5	+ 1	+ 1,5
80-100	+ 2	+ 4	+ 3	+ 2
150	+ 5	+ 15	+ 10	Su richiesta

Burocco si riserva il diritto di apportare modifiche senza preavviso 06/13