

Valvole ON/OFF

Series VPOO/3

Valvola 3 vie DEVIATRICE

BUROCCO

INDUSTRIAL VALVES srl

Dati Tecnici

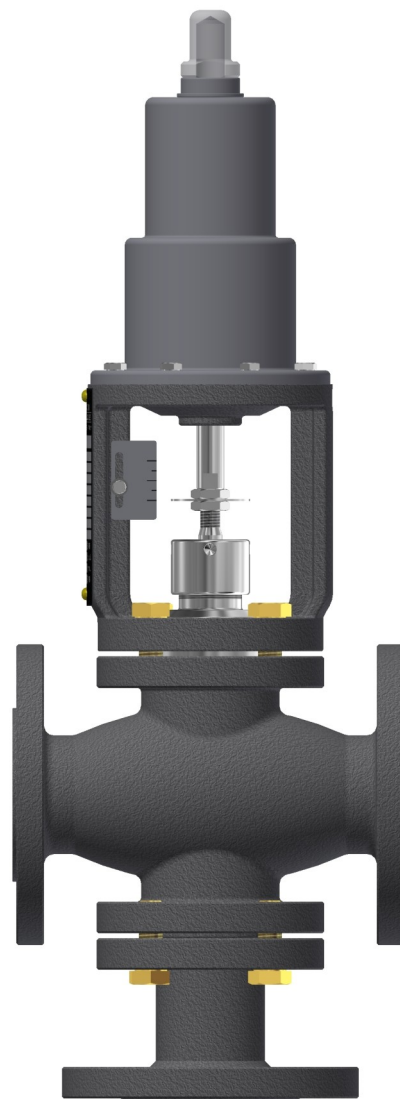
Misura (DN)	DN 15 — 100
Pressione nominale	PN16, PN40
Connections	Flange UNI/DIN PN16, PN40
Tipo di tenuta	Soffice (Classe VI) metallica (Classe IV - V)
Caratteristica	Lineare
Azione	Attuatore pneumatico a membrana (alimentazione massima 10 bar)
Temperature	da -20 a +205 °C

Description

Le valvole di intercettazione (ON/OFF) serie VPOO/3 hanno il corpo a globo completo di tronchetto 3 vie con sedi avviate e funzione DEVIATRICE. L'otturatore tipo V-port è guidato nelle sedi e superiormente. Sono particolarmente indicate per servizi ON/OFF in impianti medio/leggeri. Tutte le valvole Burocco sono fornite tarate e collaudate, pronte per un lungo servizio senza manutenzione.

Options

- ⇒ Tenuta metallica
- ⇒ 3 vie speciale DEVIATRICE CORRETTA (size DN40-100)
- ⇒ Flange foratura ANSI 150, scartamento (FtF) e pressione nominale UNI/DIN
- ⇒ Attuatore completamente in acciaio inox per servizi corrosivi
- ⇒ Volantino manuale di testa (manovre di emergenza)
- ⇒ Posizionatori
- ⇒ Fine corsa e sensori induttivi
- ⇒ Filtro riduttore



Coefficiente di portata (CV)

DN	CV	KVs
15	4	3,5
20	7	6
25	12	10
32	18	15,5
40	28	24
50	48	41
65	72	61,5
80	105	90
100	160	136

Valvole ON/OFF

Series VPOO/3

Valvola 3 vie DEVIATRICE

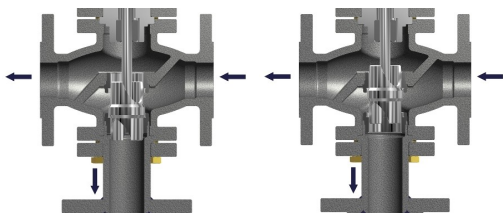
BUROCCO

INDUSTRIAL VALVES srl

Materiali	
Corpo valvola	Ghisa sferoidale GGG 40 (PN16) Acciaio al carbonio ASTM A216WCB Acciaio Inox ASTM CF8M
Trim (Otturatore - sede)	316L / 17-4PH / 316L+Stellite
Stelo	316L
Premistoppa	PTFE, PTFE+'OR' FPM, speciali
Guarnizione corpo	FASIT 400, SIL C4500, PTFE, speciali
Attuatore	Acciaio Inox
Castello	GGG 40 (Verniciatura epossidica),

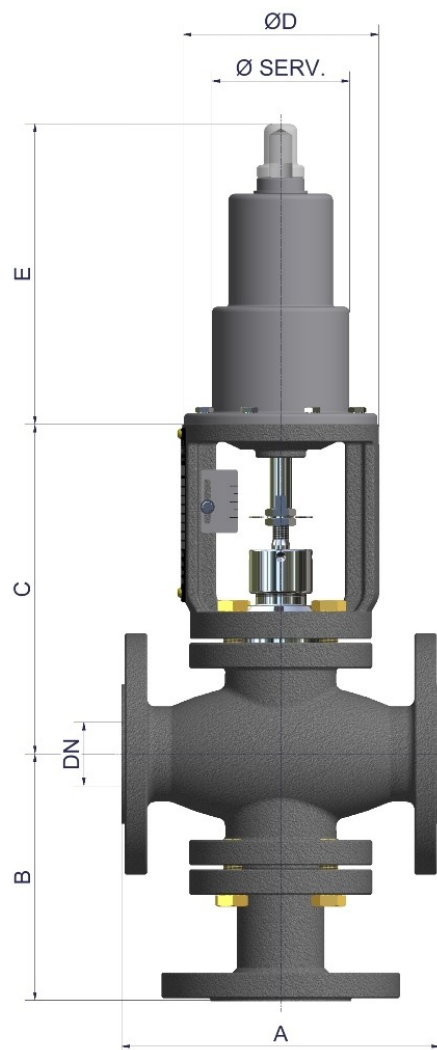
Sezione di funzionamento

Deviatrice serie VPOO/3



Normalmente aperte le vie diritte

Normalmente aperte le vie a squadra



Misure attuatore a pistone	
Ø SERV	D (mm)
S82	122
S118	165
S136	185
S153	215
S235	Su richiesta

Dimensioni (mm)					
DN	A	B	C	D	E
15	130	156	210	122	190
20	150	156	210	122	190
25	160	156	210 / 228	122 / 165	190 / 206
32	180	156	210 / 228	122 / 165	190 / 206
40	200	156	210 / 228	122 / 165	190 / 206
50	230	166	210 / 228	122 / 165	190 / 206
65	290	220	295	165 / 185	216 / 242
80	310	220	295	165 / 185	216 / 242
100	350	240	318 / 335	185 / 215	242 / 292

Peso indicativo*									
DN	15	20	25	32	40	50	65	80	100
kg	14	16	17 / 20,5	22 / 25,5	23 / 26,5	34 / 37,5	54 / 58	62 / 66	78 / 82,5

* senza posizionatore, filtro riduttore o altri accessori

Burocco si riserva il diritto di apportare modifiche senza preavviso 06/13